

INSTYTUT TECHNIKI BUDOWLANEJ
PL 00-950 WARSZAWA, ul. FILTROWA 1
tel.: (48 22) 825-04-71; (48 22) 825-76-55 - fax: (48 22) 825-52-86; tlx.: 813023 itb pl

Członek Europejskiej Unii Aprobat Technicznych w Budownictwie - UEAtc
Członek - Obserwator Europejskiej Organizacji ds. Aprobac Technicznych - EOTA

Seria: APROBATY TECHNICZNE

ANEKS nr 1 DO APROBATY TECHNICZNEJ ITB AT-15-3610/99

Na podstawie rozporządzenia Ministra Spraw Wewnętrznych i Administracji z dnia 5 sierpnia 1998 r. w sprawie aprobac i kryteriów technicznych oraz jednostkowego stosowania wyrobów budowlanych (Dz. U. Nr 107/98, poz. 679), na wniosek firmy:

P.P.H.U. WKREĆ-MET-KLIMAS

Spółka Jawna

ul. Wincentego Witosa 170/176

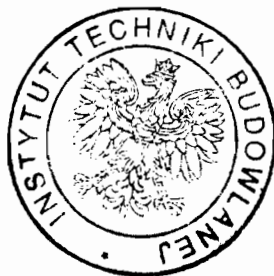
42-223 Kuźnica Kiedrzyńska

do Aprobac Technicznej ITB AT-15-3610/99

stwierdzającej przydatność do stosowania w budownictwie wyrobów pod nazwą:

**ŁĄCZNIKI TWORZYWOWE
TYPU ŁIt WKREĆ-MET
DO MOCOWANIA TERMOIZOLACJI**

wprowadza się zmiany wyszczególnione na str. 2 Aneksu.



DYREKTOR

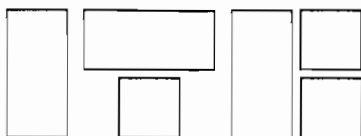
Instytutu Techniki Budowlanej

doc. dr inż. Stanisław Wierzbicki

Warszawa, marzec 2004 r.

1. Przedłuża się termin ważności Aprobaty Technicznej ITB AT-15-3610/99 do 31 marca 2009 r.
2. Nazwę i adres Wnioskodawcy Aprobaty Technicznej ITB AT-15-3610/99 zmienia się z: „Przedsiębiorstwo Produkcyjno-Handlowo-Usługowe WKREȚ-MET S.C., Wojciech i Joanna Klimas, 42-223 Kuźnica Kiedrzyńska 64 B (k/Częstochowy)” na: „P.P.H.U. WKREȚ-MET-KLIMAS, Spółka Jawna, ul. Wincentego Witosa 170/176, 42-223 Kuźnica Kiedrzyńska”.
3. W p.1 Aprobaty Technicznej ITB AT-15-3610/99 zamiast zapisu:
„Przedmiotem niniejszej Aprobaty Technicznej ITB są łączniki tworzywowe typu ŁIt WKREȚ-MET do mocowania termoizolacji, produkcji P.P.H.U. WKREȚ-MET S.C. z Kuźnicy Kiedrzyńskiej (k/Częstochowy)”
wprowadza się zapis:
„Przedmiotem niniejszej Aprobaty Technicznej ITB są łączniki tworzywowe typu ŁIt WKREȚ-MET do mocowania termoizolacji, produkcji P.P.H.U. WKREȚ-MET-KLIMAS, Spółka Jawna”

K o n i e c



INSTYTUT TECHNIKI BUDOWLANEJ

PL 00-611 WARSZAWA, ul. FILTROWA 1

tel.: (48 22) 825 04 71 ; (48 22) 825 76 55 - fax: (48 22) 825 52 86 - tlx.: 813023 itb pl

Członek Europejskiej Unii Akceptacji Technicznej w Budownictwie (UEAtc)

Seria: APROBATY TECHNICZNE

APROBATA TECHNICZNA ITB AT-15-3610/99

Na podstawie rozporządzenia Ministra Spraw Wewnętrznych i Administracji z dnia 5 sierpnia 1998 r. w sprawie aprobat i kryteriów technicznych oraz jednostkowego stosowania wyrobów budowlanych (Dz. U. Nr 107, poz. 679), w wyniku postępowania akceptacyjnego dokonanego w Instytucie Techniki Budowlanej w Warszawie na wniosek firmy

**Przedsiębiorstwo Produkcyjno-Handlowo-Uslugowe
WKREĆ-MET S.C., Wojciech i Joanna Klimas
42-223 Kuźnica Kiedrzyńska 64 B (k/Częstochowy)**

stwierdza się przydatność do stosowania w budownictwie wyrobów pod nazwą:

**ŁĄCZNIKI TWORZYWOWE
typu Ł I Ł WKREĆ-MET
do mocowania termoizolacji**

w zakresie i na zasadach określonych w Załączniku, który stanowi integralną część niniejszej Aprobaty Technicznej ITB.

Termin ważności:

31 marca 2004 r.

Załącznik:

Postanowienia ogólne i techniczne



DYREKTOR
Instytutu Techniki Budowlanej

doc. dr inż. *Stanisław Wierzbicki*

Warszawa, marzec 1999 r.



ZAŁĄCZNIK

POSTANOWIENIA OGÓLNE I TECHNICZNE

SPIS TREŚCI

1. PRZEDMIOT APROBATY.....	3
2. PRZEZNACZENIE, ZAKRES I WARUNKI STOSOWANIA	6
3. WŁAŚCIWOŚCI TECHNICZNE. WYMAGANIA	7
3.1. Materiały.....	7
3.2. Łączniki tworzywowe	7
4. PAKOWANIE, PRZECHOWYWANIE I TRANSPORT.....	8
5. BADANIA KONTROLNE	9
5.1. Zasady ogólne.....	9
5.2. Program badań kontrolnych	9
5.3. Metody badań.....	9
5.4. Ocena wyników badań	10
6. USTALENIA FORMALNO-PRAWNE	10
7. TERMIN WAŻNOŚCI	12
INFORMACJE DODATKOWE.....	12

POSTANOWIENIA OGÓLNE I TECHNICZNE

1. PRZEDMIOT APROBATY

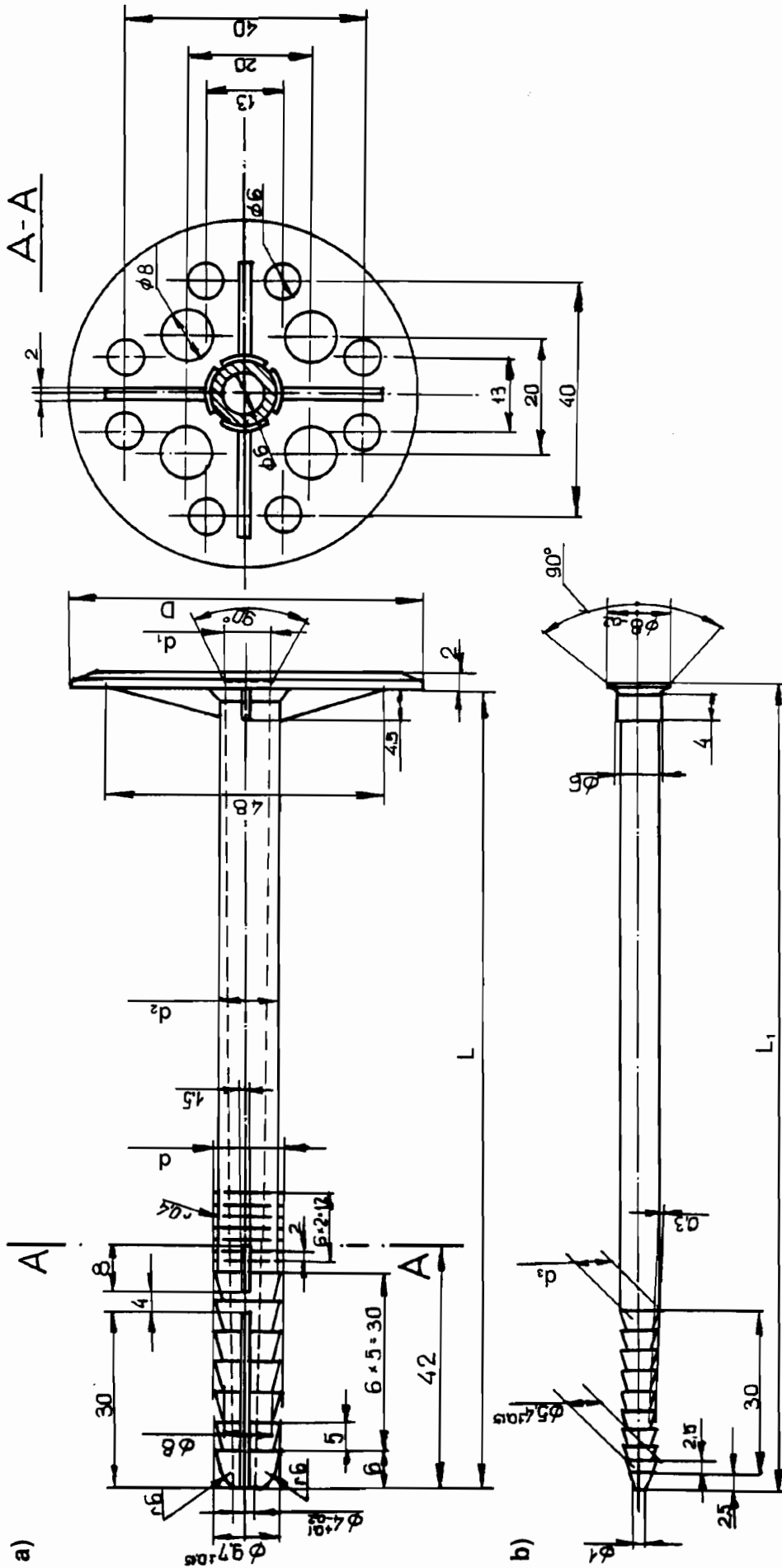
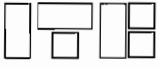
Przedmiotem niniejszej Aprobata Technicznej ITB są łączniki tworzywowe typu Ł1 t WKREĆ-MET do mocowania termoizolacji, produkcji P.P.H.U. WKREĆ-MET S.C. z Kuźnicy Kiedrzyńskiej (k/Częstochowy).

Elementami składowymi łączników są: korpus tworzywoy oraz wbijany do korpusu tworzywoy trzpień (rysunki 1 i 2). Wymiary łączników oraz dopuszczalne odchyłki wymiarowe dla wymiarów podstawowych podano na rysunkach 1 i 2 oraz w tabelicy 1. Dopuszczalne odchyłki wymiarowe dla pozostałych wymiarów według normy PN-78/M-02139.

Tablica 1

Oznaczenie łącznika	D [mm]	d [mm]	d ₁ [mm]	d ₂ [mm]	L [mm]	d ₃ [mm]	L ₁ [mm]
φ10 × 90 (rys. 1)	55	10	6,5	9,3	92	5,6	90
φ10 × 110 (rys. 2)	60	10	6,5	9,2	112	5,6	110
φ10 × 120 (rys. 2)	60	10	6,5	9,2	122	5,6	120
φ10 × 140 (rys. 2)	60	10	6,5	9,2	142	5,6	140
φ10 × 160 (rys. 1)	55	10	6,5	9,3	162	5,6	160
φ10 × 180 (rys. 2)	60	10	6,5	9,2	182	5,6	180
φ10 × 200 (rys. 2)	60	10	6,5	9,2	202	5,6	200
Dopuszczalne odchyłki wymiarowe dla łączników według rysunku 1	±1,0	±0,15	+0,2 -0,1	±0,2	±1,5 ±2,0*	±0,15	±1,5 ±2,0*
Dopuszczalne odchyłki wymiarowe dla łączników według rysunku 2	-1,0	±0,15	+0,2 -0,1	+0,3	±1,5 ±2,0*	±0,15	±1,5 ±2,0*
* Wartości odnoszące się do łączników o oznaczeniach φ10 × 160, φ10 × 180 oraz φ10 × 200							

W celu osadzenia łącznika wierci się w podłożu otwór, wprowadza do niego korpus łącznika a następnie wbija się trzpień. Pęczniejący, w wyniku wbicia trzpienia, korpus łącznika wywiera na podłoże w obrębie otworu nacisk, a to powoduje powstanie siły tarcia w przypadku wyciągania łącznika.



Wymiary w mm

Rys. 2. Łącznik tworzywoowy typu Ł1 t WKREŹ-MET
(dla łączników o oznaczeniach $\phi 10 \times 110$, $\phi 10 \times 140$, $\phi 10 \times 180$ oraz $\phi 10 \times 200$)
a) korpus, b) trzpień

2. PRZEZNACZENIE, ZAKRES I WARUNKI STOSOWANIA

Łączniki tworzywowe typu ŁI t WKREŃT–MET są przeznaczone do mechanicznego mocowania termoizolacji z płyt styropianowych lub z wełny mineralnej w technologii docieplania ścian zewnętrznych budynków.

Łączniki te mogą być kotwione w podłożach betonowych — wykonanych z betonu zwykłego o klasie nie mniejszej niż B15, odpowiadającego wymaganiom PN–88/B–06250, murowych — wykonanych z cegły pełnej, ceramicznej, o klasie nie mniejszej niż 7,5, odpowiadającej wymaganiom PN–75/B–12001 lub murowych — wykonanych z bloczków gazobetonowych odmiany nie niższej niż 400 i marki nie mniejszej niż 1,5 odpowiadających wymaganiom BN–90/6745–01.

Nośność obliczeniową przy osiowym wrywaniu łącznika, przy głębokości osadzenia 50 mm, w zależności od rodzaju podłoża należy przyjmować:

- beton zwykły 0,40 kN,
- cegła pełna, ceramiczna 0,35 kN,
- bloczki gazobetonowe 0,15 kN.

Liczbę łączników należy określić na podstawie obliczeń statycznych, uwzględniając wyżej podane nośności obliczeniowe, przy czym liczba łączników przypadająca na 1 m² materiału izolacyjnego nie może być mniejsza niż 4 sztuki.

W podłożu betonowym oraz w murze z cegieł pełnych należy wywiercić — poprzez przyłożoną do podłoża płytę styropianową lub przez perforację w płytach z wełny mineralnej — otwory o średnicy nominalnej równej średnicy stosowanego łącznika, z odchyłką od +0,1 mm do –0,3 mm, w liczbie i rozstawie określonych w projekcie ocieplenia ściany zewnętrznej. Do wiercenia otworów należy stosować wiertarki udarowo–obrotowe, zaopatrzone w wiertła z końcówką z węglików spiekanych. Głębokość wierconych otworów w podłożu betonowym lub w murze z cegieł pełnych powinna wynosić co najmniej 60 mm.

W podłożach z bloczków gazobetonowych, otwory o średnicy nominalnej równej średnicy stosowanego łącznika z odchyłką od +0,1 mm do –0,3 mm należy wiercić przy użyciu wiertarki obrotowej bez udaru, wyposażonej w cylindryczne wiertła spiralne. Głębokość wierconych otworów w podłożu z gazobetonu powinna wynosić co najmniej 60 mm.

Przed wprowadzeniem łącznika, wywiercone otwory powinny być oczyszczone z urobku (np. poprzez ich przedmuchanie lub oczyszczenie okrągłą szczotką). W te wywiercone otwory należy wprowadzić korpus łącznika wbijając go, zwracając uwagę na właściwe dociśnięcie płyt styropianowych lub z wełny mineralnej, do podłoża. Następnie w wewnętrzny otwór łącznika należy wbić trzpień rozporowy powodując tym samym trwałe zamocowanie łącznika w podłożu.

Minimalna głębokość osadzenia każdego z łączników typu ŁI t WKREŃT–MET w podłożu powinna wynosić 50 mm.

Zastosowanie łączników tego typu powinno być określone w dokumentacji technicznej ocieplenia ścian konkretnego obiektu z uwzględnieniem wymagań dotyczących określonego systemu ociepleniowego, a zwłaszcza rodzaju płyt termoizolacyjnych, danych technicznych producenta łączników, polskich norm i przepisów budowlanych w także postanowień niniejszej Aprobaty Technicznej ITB.

3. WŁAŚCIWOŚCI TECHNICZNE. WYMAGANIA

3.1. Materiały

Korpusy łączników typu ŁI t WKREŃT–MET wykonywane są z polipropylenu udaroodpornego o nazwie APPRYL 3060 MN 5 produkcji francuskiej firmy APPRYL POLYPROPYLENE.

Trzpień łączników wykonywane są z poliamidu modyfikowanego włóknem szklanym o nazwie SCHULAMID SK 1000 produkcji niemieckiej firmy A. SCHULMAN GmbH.

3.2. Łączniki tworzywowe

3.2.1. Kształt i wymiary łączników. Kształt i wymiary łączników oraz dopuszczalne odchyłki wymiarów powinny odpowiadać podanym na rysunkach 1 i 2 oraz w tablicy 1. Metoda sprawdzenia według p. 5.3.2.

3.2.2. Wygląd zewnętrzny łączników. Powierzchnia łącznika powinna być gładka, bez pęknięć, naderwań oraz bez wypukłości lub wklęsłości. Metoda sprawdzenia według p. 5.3.3.

3.2.3. Wartości osiowych sił wrywających łączniki z podłoża. Wartości osiowych sił wrywających łączniki z podłoża (nośności charakterystyczne) dla rodzajów podłoży opisanych w p. 2, nie mogą być mniejsze niż:

- beton zwykły 0,80 kN,
- cegła pełna, ceramiczna 0,70 kN,
- bloczki gazobetonowe 0,30 kN.

Metoda sprawdzenia według p. 5.3.4.

4. PAKOWANIE, PRZECHOWYWANIE I TRANSPORT

Łączniki tworzywowe typu ŁI t WKREŃ–MET powinny być dostarczane w oryginalnych opakowaniach Producenta oraz przechowywane i transportowane w sposób zapewniający niezmiennosc ich właściwości.

Do opakowania powinna być dołączona etykieta zawierająca co najmniej następujące dane:

- nazwę wyrobu,
- nazwę i adres Producenta,
- datę produkcji,
- rodzaj surowca,
- podstawowe warunki stosowania i przechowywania,
- numer Aprobata Technicznej ITB: AT-15-3610/99,
- numer certyfikatu zgodności lub deklaracji zgodności według p. 6,
- znak budowlany.

Sposób oznakowania wyrobu znakiem budowlanym powinien być zgodny z rozporządzeniem Ministra Spraw Wewnętrznych i Administracji z dnia 31 lipca 1998 r. w sprawie systemów oceny zgodności, wzoru deklaracji zgodności oraz sposobu znakowania wyrobów budowlanych dopuszczonych do obrotu i stosowania w budownictwie (Dz. U. Nr 113, poz. 728).

5. BADANIA KONTROLNE

5.1. Zasady ogólne

W procedurze kontroli jakości wyrobów, postanowienia Aprobata Technicznej ITB dotyczą zakresu oraz trybu wykonywania badań kontrolnych i na tej podstawie technicznej oceny jakości.

Badania kontrolne i ocenę jakości wyrobów należy przeprowadzać zgodnie z zasadami określonymi w p. 5.2 ÷ 5.4.

5.2. Program badań kontrolnych

5.2.1. Badania odbiorcze. Badania odbiorcze obejmują sprawdzenie:

- a) materiałów,
- b) kształtu i wymiarów elementów łączników,
- c) wyglądu zewnętrznego powierzchni łączników.

Badania odbiorcze należy wykonywać dla każdej, przedstawionej do odbioru partii wyrobów.

5.2.2. Badania okresowe. Badania okresowe obejmują badania odbiorcze według p. 5.2.1 oraz sprawdzenie nośności charakterystycznych przy osiowym wrywaniu łączników z podłoża.

Badania okresowe powinny być przeprowadzane lub potwierdzone nie rzadziej niż raz na 3 lata.

5.3. Metody badań

5.3.1. Sprawdzenie materiałów. Sprawdzenie materiałów polega na skontrolowaniu dokumentów atestacyjnych przedstawionych przez producentów materiałów i porównaniu z wymaganiami określonymi w p. 3.1.

5.3.2. Sprawdzenie kształtu i wymiarów elementów łączników. Sprawdzenie kształtu i wymiarów poszczególnych elementów łączników należy przeprowadzać za pomocą przyrządów pomiarowych zapewniających uzyskanie dokładności pomiaru do 0,1 mm.

5.3.3. Sprawdzenie wyglądu zewnętrznego. Sprawdzenie wyglądu zewnętrznego łączników należy wykonać wizualnie.

5.3.4. Sprawdzenie nośności charakterystycznej. Sprawdzenie nośności charakterystycznej przy osiowym wrywaniu łączników z podłoża należy przeprowadzać dla podłoży wymienionych w p. 2, wierząc w nich otwory według zaleceń podanych w wymienionym punkcie. Wrywanie łączników z tych podłoży należy przeprowadzać za pomocą siłomierza o dokładności odczytu nie mniejszej niż 2 daN.

5.4. Ocena wyników badań

Partię łączników tworzywowych typu ŁI t WKREŹ-MET należy uznać za zgodną z wymaganiami niniejszej Aprobaty Technicznej ITB jeżeli wszystkie wyniki badań odpowiednio według p. 5.2 są pozytywne.

6. USTALENIA FORMALNO-PRAWNE

6.1. Aprobata Techniczna ITB AT-15-3610/99 jest dokumentem stwierdzającym przydatność łączników tworzywowych typu ŁI t WKREŹ-MET do stosowania w budownictwie w zakresie wynikającym z postanowień Aprobaty. Zgodnie z Art. 10, ust. 2, pkt 1b Prawa Budowlanego (Dz. U. Nr 111:1997, poz. 726) łączniki tworzywowe typu ŁI t WKREŹ-MET są dopuszczone do obrotu i powszechnego stosowania w budownictwie po dokonaniu oceny zgodności z Aprobata Techniczną ITB AT-15-3610/99 i wydaniu, w trybie zgodnym z odrębnymi przepisami, certyfikatu zgodności lub deklaracji zgodności z Aprobata.

Certyfikat zgodności z Aprobata Techniczną wydawany jest przez właściwą jednostkę akredytowaną przez Polskie Centrum Badań i Certyfikacji. Deklarację zgodności z Aprobata wydaje Producent łączników tworzywowych typu ŁI t WKREŹ-MET.

6.2. Aprobata Techniczna ITB nie narusza uprawnień wynikających z przepisów o ochronie własności przemysłowej, a w szczególności obwieszczenia Prezesa Rady Ministrów z dnia 17 marca 1993 r. w sprawie ogłoszenia jednolitego tekstu ustawy z dnia

19 października 1972 r. o wynalazczości (Dz. U. Nr 26, poz. 117). Zapewnienie tych uprawnień należy do obowiązków korzystających z rozwiązania technicznego będącego przedmiotem niniejszej Aprobaty Technicznej.

6.3. Instytut Techniki Budowlanej wydając Aprobata Techniczną nie bierze odpowiedzialności za ewentualne naruszenie praw wyłącznych i nabytych.

6.4. Wszelkie odstępstwa od postanowień niniejszej Aprobaty Technicznej wymagają pisemnej zgody Instytutu Techniki Budowlanej. Wnioskodawca Aprobaty zobowiązany jest powiadamiać Instytut o zamierzonych zmianach materiałowo-technologicznych, mogących mieć wpływ na właściwości techniczne oraz warunki stosowania tych wyrobów.

6.5. Aprobata Techniczna ITB nie zwalnia producenta od odpowiedzialności za właściwą jakość wyrobów, oraz wykonawców robót budowlanych od odpowiedzialności za właściwe ich zastosowanie.

6.6. Instytut Techniki Budowlanej, lub upoważniona przez niego jednostka badawcza, ma prawo przeprowadzania kontroli w zakresie przestrzegania postanowień zawartych w niniejszej Aprobacie Technicznej ITB.

6.7. W przypadku stwierdzenia nieprzestrzegania postanowień zawartych w Aprobacie Technicznej ITB, lub na skutek innych uzasadnionych przyczyn technicznych, Instytut Techniki Budowlanej ma prawo zawiesić lub uchylić wydaną Aprobata.

6.8. Aprobata Techniczna ITB nie zastępuje pozwoleń władz budowlanych niezbędnych do prowadzenia robót budowlanych. Aprobata tę należy przedstawiać władzom budowlanym w postaci uwierzytelnionej kopii lub egzemplarza wydawnictwa ITB.

6.9. W treści wydawanych prospektów i ogłoszeń oraz innych dokumentów związanych z wprowadzeniem do obrotu i stosowaniem w budownictwie łączników tworzywowych typu ŁI t WKREŃ-MET, należy zamieszczać informację o udzielonej tym wyrobom Aprobacie Technicznej ITB: AT-15-3610/99.

7. TERMIN WAŻNOŚCI

Aprobata Techniczna ITB: AT-15-3610/99 ważna jest do dnia 31 marca 2004 r.

Ważność Aprobaty Technicznej ITB może być przedłużona na kolejne okresy, jeżeli jej Wnioskodawca, lub formalny następca, wystąpi w tej sprawie do Instytutu Techniki Budowlanej z odpowiednim wnioskiem nie później niż 3 miesiące przed upływem terminu ważności tego dokumentu. Instytut Techniki Budowlanej może z inicjatywy własnej przedłużyć ważność wydanej przez siebie Aprobaty Technicznej.

K o n i e c

INFORMACJE DODATKOWE

Normy związane

PN-88/B-06250	<i>Beton zwykły</i>
PN-75/B-12001	<i>Cegła pełna wypalana z gliny</i>
BN-90/6745-01	<i>Prefabrykaty budowlane z autoklawizowanego betonu komórkowego. Elementy drobnowymiarowe</i>

Badania aprobacyjne

OK-582/A/98. Raport z badań dotyczący tworzywowych łączników z klinem tworzywowym „ŁI 1” do mocowania termoizolacji, produkowanych przez P.P.H.U „WKREŃ-MET” w Kuźnicy Kiedrzyńskiej. Oddział w Katowicach Instytutu Techniki Budowlanej w Warszawie, Katowice 1999 r.