

INSTYTUT TECHNIKI BUDOWLANEJ  
PL 00-611 WARSZAWA  
ul. FILTROWA 1  
tel.: (48 22) 825-04-71;  
(48 22) 825-76-55;  
fax: (48 22) 825-52-86;  
www.itb.pl



Członek EOTA

## Europejska Aprobata Techniczna

### ETA-05/0225

## WKREŃT-MET-ŁIT i WKREŃT-MET-ŁIM

**Łączniki tworzywowe do mocowania warstwy izolacyjnej ociepleń ścian zewnętrznych w podłożu betonowym i w podłożu murowym**

*Nailed-in plastic anchors for fixing of external thermal insulation composite systems with rendering in concrete and masonry*



Europejska Organizacja ds. Aprobatach Technicznych  
European Organisation for Technical Approvals

Europejska aprobatą techniczną została opracowana  
w Zakładzie Aprobatach Technicznych  
przez dr inż. Witolda MAKULSKIEGO

Kopiowanie europejskiej aprobaty technicznej  
jest dozwolone jedynie w całości

Druk z oryginałów bez opracowania wydawniczego

© Copyright by Instytut Techniki Budowlanej  
Warszawa 2006

ISBN 83-249-0233-3



® INSTYTUT TECHNIKI BUDOWLANEJ  
DZIAŁ WYDAWNICZY

02-656 Warszawa, ul. Ksawerów 21, tel.: 0 22 843 35 19

---

Format A4 Ark. wyd. 1,0 Ark. druk. 1,8 Zam. 262/2006  
Wydrukowano w kwietniu 2006 r.

---

INSTYTUT TECHNIKI BUDOWLANEJ  
PL 00-611 WARSZAWA  
ul. FILTROWA 1  
tel.: (48 22) 825-04-71;  
(48 22) 825-76-55;  
fax: (48 22) 825-52-86;  
www.itb.pl



Członek EOTA

## Europejska Aprobata Techniczna

## ETA-05/0225

Nazwa handlowa

*Trade name*

**WKREŃ-MET-ŁIT i WKREŃ-MET-ŁIM**

*WKREŃ-MET-ŁIT and WKREŃ-MET-ŁIM*

Właściciel aprobaty

*Holder of approval*

**P.P.H.U. "WKREŃ-MET-KLIMAS" s.j.**

**ul. Wincentego Witosa 170/176**

**PL 42-223 Kuźnica Kiedrzyńska**

Rodzaj i przeznaczenie wyrobu

*Generic type and use  
of construction products*

**Łączniki tworzywowe do mocowania warstwy izolacyjnej ociepleń ścian zewnętrznych w podłożu betonowym i w podłożu murowym**

*Nailed-in plastic anchors for fixing of external thermal insulation composite systems with rendering in concrete and masonry*

Termin ważności

*Valid*

od

*from*

do

*to*

**09. 12. 2005**

**09. 12. 2010**

Zakład produkcyjny

*Manufacturing plant*

**P.P.H.U. "WKREŃ-MET-KLIMAS" s.j.**

**ul. Wincentego Witosa 170/176**

**PL 42-223 Kuźnica Kiedrzyńska**

Niniejsza Europejska  
Aprobata Techniczna zawiera

*This European Technical  
Approval contains*

14 stron, w tym 5 załączników

*14 pages including 5 annexes*



Europejska Organizacja ds. Aprobatach Technicznych  
European Organisation for Technical Approvals

## I PODSTAWY PRAWNE I OGÓLNE WARUNKI UDZIELANIA EUROPEJSKICH APROBAT TECHNICZNYCH

1. Niniejsza Europejska Aprobata Techniczna została wydana przez Instytut Techniki Budowlanej zgodnie z:
  - Dyrektywą Rady 89/106/EWG z 21 grudnia 1988 r. w sprawie zbliżenia ustaw i aktów wykonawczych Państw Członkowskich dotyczących wyrobów budowlanych<sup>1</sup>, z poprawkami zawartymi w Dyrektywie Rady 93/68/EWG z 22 lipca 1993<sup>2</sup>;
  - ustawą z dnia 16 kwietnia 2004 r. o wyrobach budowlanych<sup>3</sup>;
  - rozporządzeniem Ministra Infrastruktury z dnia 14 października 2004 r. w sprawie europejskich aprobat technicznych oraz polskich jednostek organizacyjnych upoważnionych do ich wydawania<sup>4</sup>;
  - Wspólnymi zasadami proceduralnymi składania wniosków, opracowywania i udzielania Europejskich Aprobat Technicznych, określonymi w załączniku do Decyzji Komisji 94/23/EC<sup>5</sup>;
  - Wytocznymi do europejskich aprobat technicznych „Łączniki tworzywowe do mocowania warstwy izolacyjnej ociepleń ścian zewnętrznych”, ETAG nr 014, wydanie styczeń 2002 r.
2. Instytut Techniki Budowlanej jest upoważniony do sprawdzania, czy są spełnione wymagania niniejszej Europejskiej Aprobaty Technicznej. Sprawdzenie może odbywać się w zakładzie produkcyjnym. Niezależnie od tego odpowiedzialność za zgodność wyrobów z Europejską Aprobata Techniczną i za ich przydatność do zamierzonego stosowania ponosi właściciel Europejskiej Aprobaty Technicznej.
3. Prawa do niniejszej Europejskiej Aprobaty Technicznej nie mogą być przenoszone na producentów, przedstawicieli producentów lub zakłady produkcyjne nie wymienione na stronie 1 niniejszej Europejskiej Aprobaty Technicznej.
4. Niniejsza Europejska Aprobata Techniczna może być wycofana przez Instytut Techniki Budowlanej, w szczególności po informacji Komisji Europejskiej w trybie art. 5 ust. 1 Dyrektywy 89/106/EWG.
5. Niniejsza Europejska Aprobata Techniczna może być kopiowana, włączając w to środki przekazu elektronicznego, jedynie w całości. Publikowanie części dokumentu jest możliwe po uzyskaniu pisemnej zgody Instytutu Techniki Budowlanej. W tym przypadku na kopii powinna być podana informacja, że jest to fragment dokumentu. Teksty i rysunki w materiałach reklamowych nie mogą być sprzeczne z Europejską Aprobata Techniczną.
6. Europejska Aprobata Techniczna jest wydawana przez jednostkę aprobującą w języku oficjalnym tej jednostki i w pełni odpowiada wersji uzgodnionej w ramach EOTA. Inne wersje językowe powinny zawierać informację, że są to tłumaczenia.

<sup>1</sup> Dziennik Urzędowy Wspólnot Europejskich Nr L. 40, 11.02.1989, p. 12

<sup>2</sup> Dziennik Urzędowy Unii Europejskiej Nr L. 220, 30.08.1993, p. 1

<sup>3</sup> Dziennik Ustaw Rzeczypospolitej Polskiej Nr 92/2004, poz. 881

<sup>4</sup> Dziennik Ustaw Rzeczypospolitej Polskiej Nr 237/2004, poz. 2375

<sup>5</sup> Dziennik Urzędowy Unii Europejskiej Nr L. 17, 20.01.1994, p. 34

## **II SZCZEGÓŁOWE WARUNKI DOTYCZĄCE EUROPEJSKIEJ APROBATY TECHNICZNEJ**

### **1 Określenie wyrobów i zakresu ich stosowania**

#### **1.1 Określenie wyrobów**

Łącznik tworzywowy WKREŃT-MET-ŁIT składa się z tulei tworzywowej ŁI, wykonanej z polipropylenu i z gwoźdźcia stanowiącego trzpień rozporowy, wykonanego z poliamidu zbrojonego włóknem szklanym.

Łącznik tworzywowy WKREŃT-MET-ŁIM składa się z tulei tworzywowej ŁI, wykonanej z polipropylenu i z gwoźdźcia stanowiącego trzpień rozporowy, wykonanego ze stali zwykłej, węglowej i ocynkowanego galwanicznie.

Łącznik zamocowany w podłożu pokazano w Załączniku 1.

#### **1.2 Zakres stosowania**

Łączniki są przeznaczone do stosowania w zamocowaniach spełniających wymagania bezpieczeństwa użytkowania w rozumieniu Wymagania Podstawowego nr 4 dyrektywy 89/106/EWG, których zniszczenie może tylko w niewielkim stopniu przyczynić się do powstania warunków zagrażających życiu ludzkiemu. Łączniki mogą być stosowane tylko do wielopunktowych zamocowań klejonych systemów izolacji cieplnej z wyprawami tynkarskimi (ETICS) wg ETAG nr 004, w podłożu betonowym lub murowym. Podłoże powinien stanowić beton zwykły, zbrojony lub niezbrojony klasy nie niższej niż C12/15 i nie wyższej niż C50/60 wg EN 206-1 lub mur z pełnej cegły ceramicznej wg EN 771-1, o właściwościach podanych w tablicy 6 w Załączniku 5.

Postanowienia niniejszej Europejskiej Aprobaty Technicznej oparte są na założeniu przewidywanego 25-letniego okresu użytkowania łącznika. Założenie dotyczące okresu użytkowania wyrobu nie może być interpretowane jako gwarancja udzielana przez producenta, ale jako informacja, która może być wykorzystana przy wyborze odpowiedniego wyrobu, w związku z przewidywanym, ekonomicznie uzasadnionym okresem użytkowania obiektu.

### **2 Właściwości wyrobów i metody ich sprawdzania**

#### **2.1 Właściwości wyrobów**

Łączniki tworzywowe pokazano i opisano w Załącznikach 1, 2 i 3. Właściwości materiałów oraz wymiary i tolerancje wymiarów łączników, nie podane w tych Załącznikach, powinny odpowiadać właściwościom, wymiarom i tolerancjom zawartym w dokumentacji technicznej<sup>6</sup> niniejszej Europejskiej Aprobaty Technicznej.

Parametry uwzględniane przy projektowaniu połączeń, wykonywanych z zastosowaniem łączników, podano w Załącznikach 4 i 5.

<sup>6</sup> Dokumentacja techniczna niniejszej Europejskiej Aprobaty Technicznej jest przechowywana w Instytucie Techniki Budowlanej i może być udostępniona tylko jednostce notyfikowanej, uczestniczącej w procedurze oceny zgodności.

Każdy łącznik powinien być oznakowany. W oznakowaniu powinny być zawarte: znak firmowy producenta, typ tulei oraz średnica i długość łącznika. Na łączniku powinna być zaznaczona minimalna głębokość zakotwienia.

Łączniki tworzywowe powinny być pakowane i dostarczane jako wyroby kompletne. Na każdym opakowaniu powinien być podany typ łącznika, tj. ŁIT lub ŁIM.

## 2.2 Metody sprawdzania

Oceny przydatności łączników tworzywowych do zamierzonego stosowania, z zachowaniem wymagań bezpieczeństwa użytkowania w rozumieniu Wymagania Podstawowego nr 4, dokonano zgodnie z Wytycznymi do europejskich aprobat technicznych „Łączniki tworzywowe do mocowania warstwy izolacyjnej ociepleń ścian zewnętrznych”, ETAG nr 014, przy uwzględnieniu kategorii użytkowych A i B.

## 3 Ocena zgodności i oznakowanie CE

### 3.1 System oceny zgodności

Zgodnie z Załącznikiem III do dyrektywy 89/106/EWG system oceny zgodności 2 (ii) (oznaczony jako system 2+) przewiduje:

(a) Zadania producenta:

- (1) wstępne badanie typu wyrobu,
- (2) zakładowa kontrola produkcji,
- (3) badanie próbek wyrobu pobranych przez producenta w zakładzie produkcyjnym zgodnie z ustalonym planem badań.

(b) Zadania jednostki notyfikowanej:

- (4) certyfikacja zakładowej kontroli produkcji na podstawie:
  - wstępnej inspekcji zakładu produkcyjnego i zakładowej kontroli produkcji,
  - ciągłego nadzoru, oceny i akceptacji zakładowej kontroli produkcji.

### 3.2 Zakres odpowiedzialności

#### 3.2.1 Obowiązki producenta; zakładowa kontrola produkcji

Producent ma system zakładowej kontroli produkcji i prowadzi stałą, wewnętrzną kontrolę produkcji. Wszystkie elementy tej kontroli, wymagania i postanowienia przyjęte przez producenta są dokumentowane w sposób systematyczny w formie pisemnych zasad i procedur. System zakładowej kontroli produkcji zapewnia zgodność wyrobu z Europejską Aprobata Techniczną.

Producent powinien stosować w procesie produkcji wyłącznie materiały dostarczane razem z dokumentami atestacyjnymi, wyszczególnionymi w planie kontroli<sup>7</sup>. Dostarczane materiały powinny być kontrolowane i badane przez producenta przed zastosowaniem. Kontrola dostarczonych materiałów powinna zawierać sprawdzenie dokumentów atestacyjnych przedstawionych przez producentów materiałów, polegające na weryfikacji wymiarów i właściwości zawartych w tych dokumentach (porównanie z wartościami nominalnymi).

<sup>7</sup> Plan kontroli jest przechowywany w Instytucie Techniki Budowlanej i może być udostępniony tylko jednostce notyfikowanej, uczestniczącej w procedurze oceny zgodności.

Badania wyprodukowanych elementów składowych łączników tworzywowych powinny dotyczyć następujących właściwości:

- tuleja tworzywowa ŁI:
  - kształtu,
  - wymiarów (średnica, długość),
  - oznakowania,
  - właściwości granulatu polipropylenowego (gęstość, masowy wskaźnik szybkości płynięcia (MFR), krzywa DSC),
  - dokumentacji odpowiednich danych wtryskarki,
- tworzywowy trzpień rozporowy TŁI:
  - kształtu,
  - wymiarów (średnica i długość),
  - właściwości granulatu poliamidowego (gęstość, masowy wskaźnik szybkości płynięcia (MFR), krzywa DSC),
  - dokumentacji odpowiednich danych wtryskarki,
- metalowy trzpień rozporowy TG:
  - kształtu,
  - wymiarów (średnica, długość),
  - właściwości stali (granica plastyczności, wytrzymałość na rozciąganie),
  - grubość powłoki cynkowej,
- oceny wizualnej złożenia i kompletności łącznika tworzywowego.

Częstotliwość kontroli i badań przeprowadzanych w fazie produkcji na złożonym łączniku tworzywowym jest ustalona w planie kontroli, uwzględniającym zautomatyzowany proces produkcji łączników.

Wyniki zakładowej kontroli produkcji są zapisywane i oceniane. Zapisy powinny zawierać co najmniej następujące dane:

- oznaczenie wyrobu, materiałów z jakich jest on wykonywany oraz jego elementów składowych,
- rodzaj kontroli lub badań,
- datę produkcji i datę badania wyrobu lub materiału z jakiego wyrób jest wykonany lub datę badania elementów składowych wyrobu,
- wyniki kontroli i badań oraz, jeżeli jest to celowe, porównanie tych wyników z wymaganiami, ;
- podpis osoby odpowiedzialnej za zakładową kontrolę produkcji.

Zapisy powinny być przedstawiane jednostce notyfikowanej, prowadzącej ciągły nadzór. Zapisy powinny być także udostępniane na żądanie Instytutowi Techniki Budowlanej. Szczegółowy zakres, przedmiot i częstotliwość badań oraz czynności kontrolnych, które wykonywane są w ramach zakładowej kontroli produkcji, powinny być zgodne z planem kontroli, będącym częścią dokumentacji technicznej niniejszej Europejskiej Aprobaty Technicznej.

### **3.2.2 Zadania jednostki notyfikowanej**

#### **3.2.2.1 Wstępna inspekcja zakładu produkcyjnego i zakładowej kontroli produkcji**

Jednostka notyfikowana powinna zgodnie z planem kontroli sprawdzić, czy zakład produkcyjny, a w szczególności personel i wyposażenie oraz zakładowa kontrola produkcji są właściwe do zapewnienia produkcji ciągłej i zgodnej ze specyfikacją podaną w p. 2.1 oraz w Załącznikach do niniejszej Europejskiej Aprobaty Technicznej.

#### **3.2.2.2 Ciągły nadzór**

Ciągły nadzór i ocena zakładowej kontroli produkcji powinny być prowadzone zgodnie z planem kontroli.

W ramach nadzoru jednostka notyfikowana powinna wizytować zakład produkcyjny nie rzadziej niż raz na rok. Powinno być sprawdzane, czy system zakładowej kontroli produkcji i zautomatyzowany proces produkcyjny są prowadzone z uwzględnieniem planu kontroli.

Wyniki ciągłego nadzoru powinny być na żądanie udostępniane przez jednostkę notyfikowaną Instytutowi Techniki Budowlanej.

### **3.3 Oznakowanie CE**

Oznakowanie CE powinno znajdować się na każdym opakowaniu łączników tworzywowych. Symbolowi „CE” powinny towarzyszyć następujące informacje:

- numer identyfikacyjny jednostki notyfikowanej,
- nazwa lub znak identyfikacyjny producenta i zakładu produkcyjnego,
- ostatnie dwie cyfry roku, w którym oznakowanie CE zostało umieszczone na wyrobie,
- numer Europejskiej Aprobaty Technicznej,
- kategorie użytkowe A i B, wg ETAG nr 014.

## **4 Założenia, na podstawie których pozytywnie oceniono przydatność wyrobu do zamierzonego stosowania**

### **4.1 Wytwarzanie**

Łączniki tworzywowe są wytwarzane zgodnie z wymaganiami Europejskiej Aprobaty Technicznej w zautomatyzowanym procesie produkcyjnym, przedstawionym w czasie inspekcji dokonanej przez Instytut Techniki Budowlanej w zakładzie produkcyjnym.

### **4.2 Wykonywanie zamocowań**

#### **4.2.1 Projekt zakotwień**

##### **4.2.1.1 Zasady ogólne**

ETA odnosi się tylko do produkcji i stosowania łączników tworzywowych. Analiza statyczna ocieplenia ścian zewnętrznych budynku, uwzględniająca obciążenia łączników, nie jest przedmiotem niniejszej Europejskiej Aprobaty Technicznej.

Akceptacja przydatności łączników do określonego zastosowania powinna uwzględniać poniższe wymagania:

- projekt zakotwienia powinien być opracowany zgodnie z zaleceniami podanymi w Wytycznych do europejskich aprobat technicznych ETAG nr 014 „*Łączniki tworzywowe do mocowania warstwy izolacyjnej ociepleń ścian zewnętrznych*” i autoryzowany przez uprawnionego projektanta z doświadczeniem w technice zakotwień,
- obliczenia sprawdzające i dokumentacja rysunkowa powinny być wykonane z uwzględnieniem obciążeń, rodzaju i wytrzymałości podłoża, grubości warstwy izolacyjnej, wymiarów elementów kotwiących, jak również odpowiednich tolerancji.

Powinny być dostarczone dokumenty potwierdzające parametry wytrzymałościowe podłoża.

#### 4.2.1.2 Nośności

Nośności charakterystyczne połączeń na wrywanie podano w tablicy 6, Załącznik 5. Jeżeli wartości parametrów charakteryzujących podłoże różnią się od wartości podanych w tablicy 6 albo występuje inne podobne podłoże kategorii B należy wykonać badania na placu budowy zgodnie z p. 4.2.3 i określić nośności charakterystyczne połączeń na wrywanie.

#### 4.2.1.3 Parametry montażowe, rozmieszczenie i wymiary zakotwień

Minimalne rozstawy łączników tworzywowych, minimalne odległości od krawędzi podłoża, a także parametry montażowe zakotwień powinny być zgodne z podanymi w Załączniku 4.

#### 4.2.1.4 Przemieszczenia

Przemieszczenia łączników tworzywowych, osadzonych w podłożu z betonu zwykłego lub z pełnej cegły ceramicznej, w kierunku działania obciążenia o wartości równej nośności obliczeniowej połączenia, nie powinny być większe niż 0,1 mm.

### 4.2.2 Montaż łączników tworzywowych

Poprawność zastosowania łączników tworzywowych można założyć tylko w przypadku, jeżeli spełnione są następujące warunki dotyczące montażu:

- łączniki są osadzane przez odpowiednio wyszkolony personel, pod nadzorem osoby upoważnionej,
- stosowane są wyłącznie oryginalne łączniki dostarczone w kompletach przez producenta,
- łączniki są osadzane zgodnie z zaleceniami producenta, z zastosowaniem narzędzi wymienionych w niniejszej Europejskiej Aprobacie Technicznej,
- sprawdzona jest, przed wykonaniem połączeń, zgodność parametrów podłoża, w którym mają być osadzone łączniki z parametrami podłoża, zastosowanego w badaniach, na podstawie których określono nośności charakterystyczne połączeń,
- nadzorowany jest sposób wiercenia (otwory w podłożu betonowym lub murowym z pełnych cegieł ceramicznych powinny być wiercone przy użyciu wiertarki udarowej),
- usytuowanie otworów w podłożu nie powoduje uszkodzenia zbrojenia,
- temperatura w czasie osadzania łączników jest  $\geq 0^{\circ}\text{C}$ .

### 4.2.3 Badania na placu budowy

Jeżeli wytrzymałość charakterystyczna materiału podłoża nie jest znana (np. podłoże murowe jest wykonane z innych cegieł pełnych), to nośność charakterystyczna połączenia, wykonanego z zastosowaniem łącznika tworzywowego, może być określona na podstawie badań na wyrywanie z podłoża, przeprowadzonych na placu budowy.

Nośności charakterystyczne połączeń powinny zostać określone w co najmniej 15 próbach na wyrywanie łączników z podłoża, przeprowadzonych na placu budowy. Te same badania mogą zostać wykonane w laboratorium.

Wykonanie i ocena badań, jak również opracowanie wyników oraz określenie nośności charakterystycznych, powinno być przeprowadzone przez notyfikowane laboratorium lub pod nadzorem osoby odpowiedzialnej za prowadzenie robót na budowie.

Liczba i usytuowanie badanych łączników powinny być dostosowane do specyfiki obiektu i, przykładowo, liczba łączników powinna być zwiększona w przypadku występowania w obiekcie trudno dostępnych i dużych powierzchni, w taki sposób aby uzyskać niezbędne informacje o nośnościach charakterystycznych połączeń. Badania powinny brać pod uwagę najbardziej niekorzystne warunki wykonania.

#### 4.2.3.1 Montaż

Łączniki tworzywowe do badań powinny być osadzone w podłożu (odpowiednio dobrana wiertarka i wiertło) w taki sposób, aby rozstawy łączników oraz ich odległości od krawędzi podłoża były równe rozstawom i odległościom przyjętym w projekcie ocieplenia.

W zależności od rodzaju wiertarki i zgodnie z ISO 5468 należy użyć wiertła udarowo-młotkowego lub udarowo-obrotowego. Średnica ostrza wiertła powinna odpowiadać górnej granicy tolerancji wiertła.

#### 4.2.3.2 Przeprowadzenie badań

Siłownik użyty do badań powinien zapewniać stałe i powolne zwiększanie obciążenia, kontrolowane przez kalibrowane urządzenie do pomiaru siły. Obciążenie powinno działać prostopadle do płaszczyzny podłoża i powinno być przyłożone do łącznika w sposób przegubowy. Podpory siłownika nie powinny obciążać podłoża w odległości mniejszej niż 15 cm od osi łącznika. Obciążenie powinno narastać w sposób ciągły, tak aby pełną wartość osiągnąć po około 1 minucie. Obciążenie powinno być mierzone aż do osiągnięcia przez połączenie stanu granicznego nośności ( $N_1$ ).

#### 4.2.3.3 Raport z badań

Raport z badań powinien zawierać wszystkie informacje, które są potrzebne do określenia nośności połączeń. Powinien być on włączony do dokumentacji wykonawczej obiektu.

Wymagane są co najmniej następujące dane:

- miejsce budowy, właściciel obiektu, data i miejsce badań, temperatura powietrza, system izolacji cieplnej z wyprawami tynkarskimi (ETICS), który ma być zastosowany,
- podłoże murowe (typ cegieł, klasa wytrzymałości, wszystkie wymiary cegieł, rodzaj zaprawy), wizualna ocena muru (płaskość i wypełnienie spoin),
- typ tulei tworzywowej oraz tworzywowego lub metalowego trzpienia, wartość średnicy ostrza wiertła mierzona przed i po wierceniu,

- rodzaj siłownika, wyniki badań zawierające wartości  $N_1$ ,
- nazwisko i podpis osoby przeprowadzającej lub nadzorującej badania.

#### 4.2.3.4 Ocena wyników badań

Nośność charakterystyczną  $N_{RK1}$  określa się na podstawie wartości pomierzonej  $N_1$  w następujący sposób:

$$N_{RK1} = 0,6 \cdot N_1 \leq 1,5 \text{ kN},$$

$N_1$  = wartość średnia z pięciu najniższych wartości nośności.

#### 4.2.4 Odpowiedzialność Producenta

Producent jest zobowiązany zapewnić użytkownikom dostępność informacji zawartych w postanowieniach szczegółowych podanych w p. 1, 2, 4.2.1, 4.2.2 i 5 oraz w Załącznikach. Informacje te mogą zostać sporządzone w formie kopii odpowiednich fragmentów Europejskiej Aprobaty Technicznej. Dodatkowo wszystkie dane dotyczące montażu powinny być zamieszczone w sposób czytelny na opakowaniu i/lub w załączonej instrukcji, jeśli to możliwe z odpowiednimi rysunkami.

Minimalne wymagane dane obejmują:

- rodzaj podłoża, w którym mogą być stosowane łączniki,
- średnicę wiertła,
- maksymalną grubość ocieplenia ETICS,
- minimalną, efektywną głębokość zakotwienia,
- minimalną głębokość otworu,
- informacje na temat montażu,
- identyfikację partii wyrobów.

Wszystkie dane powinny być przedstawione w sposób czytelny.

## 5 Zalecenia dla Producenta

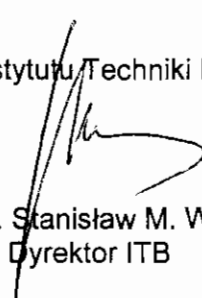
### 5.1 Zalecenia dotyczące pakowania, transportu i przechowywania

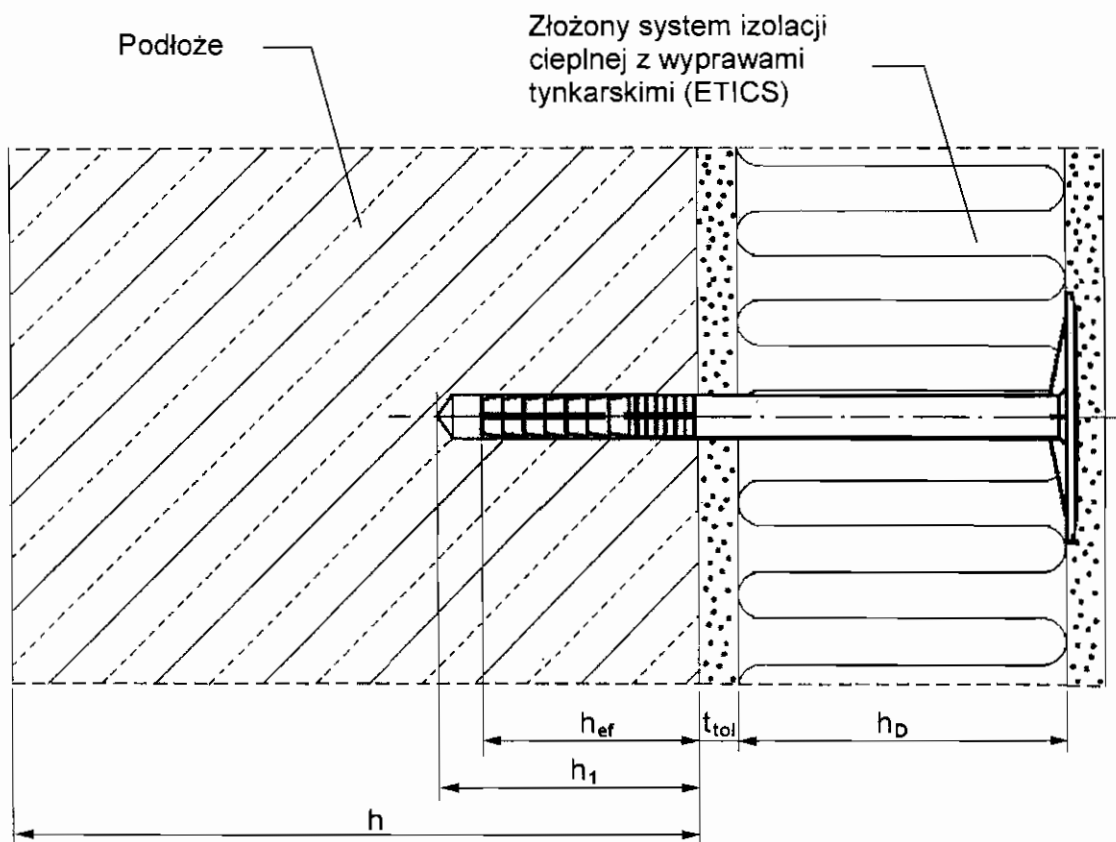
Łączniki powinny być pakowane i dostarczane w kompletach.

Jeżeli trzpień tworzywowy nie był kondycjonowany (w środowisku wilgotnym) po wyprodukowaniu, to może być wprowadzany do obrotu dopiero po 5 tygodniach.

Łączniki powinny być przechowywane w normalnych warunkach klimatycznych. Przed montażem łączniki nie powinny być narażone ani na nadmierne wysuszenie, ani działanie mrozu.

W imieniu Instytutu Techniki Budowlanej

  
doc. dr inż. Stanisław M. Wierzbicki  
Dyrektor ITB



### Przeznaczenie

Mocowanie warstwy izolacyjnej ociepleń ścian zewnętrznych w podłożu betonowym lub murowym

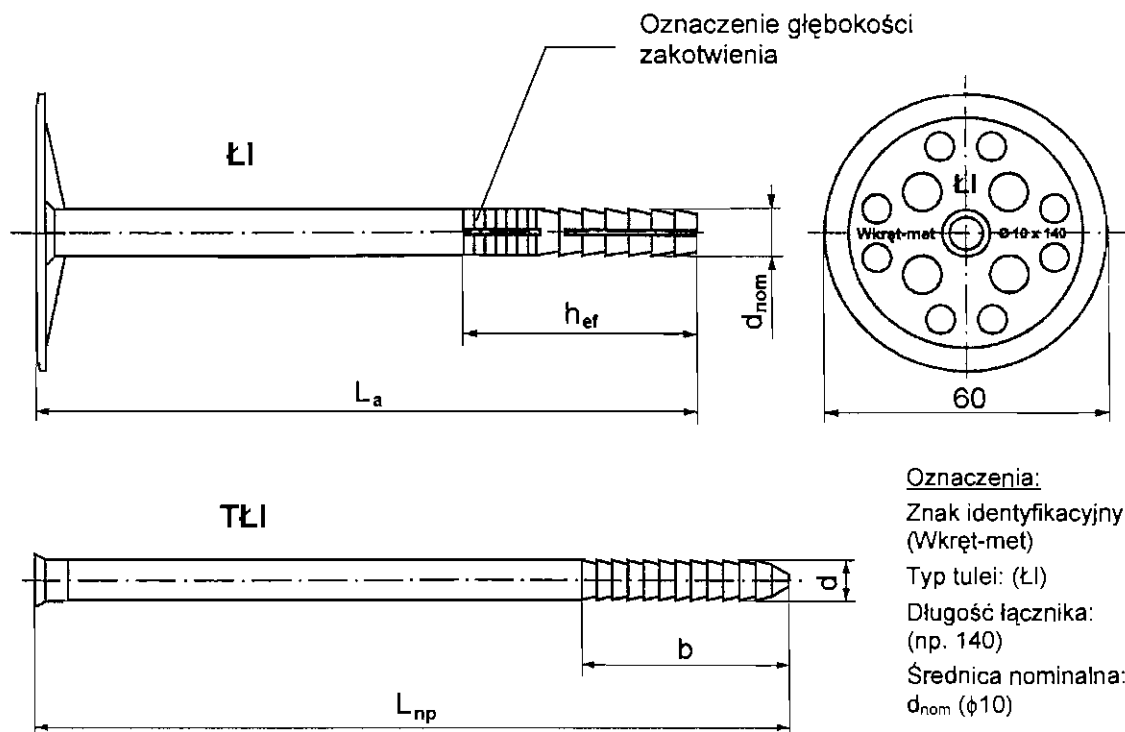
### Oznaczenia

- $h_{ef}$  = efektywna głębokość zakotwienia
- $h_1$  = głębokość otworu wywierconego w podłożu
- $h$  = grubość podłoża
- $h_D$  = grubość warstwy izolacyjnej
- $t_{tol}$  = grubość warstwy wyrównawczej, nośnej i/lub nienośnej

**WKRĘT-MET-ŁIT  
i WKRĘT-MET-ŁIM**

Przeznaczenie

**Załącznik 1**  
do Europejskiej  
Aprobaty  
Technicznej  
ETA-05/0225



**Tablica 1: Oznaczenie i wymiary łączników tworzywowych WKREĆ-MET-ŁIT [mm]**

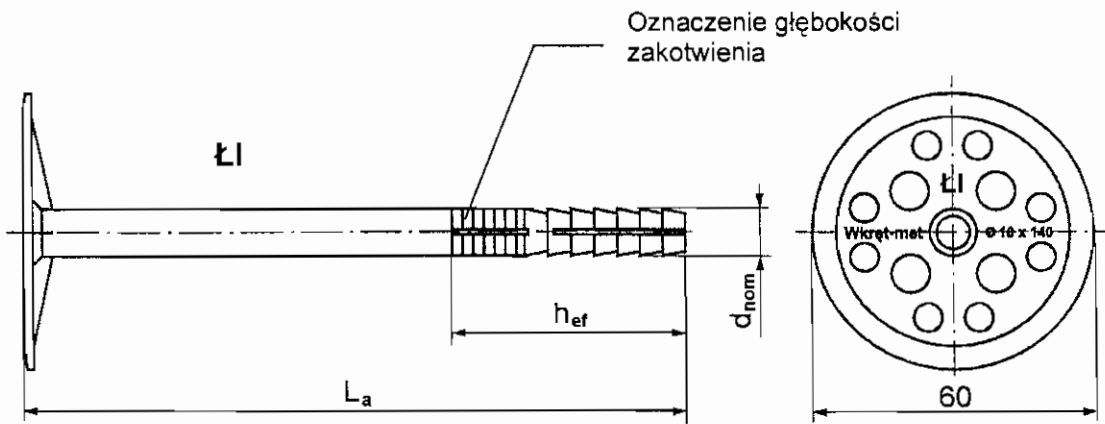
Oznaczenie łącznika	Tuleja łącznika			Trzpień rozporowy		
	$d_{nom}$	$h_{ef}$	$L_a$	$d$	$b$	$L_{np}$
ŁIT 10 × 70	10	45	70	5,5	33	70
ŁIT 10 × 90	10	45	90	5,5	33	90
ŁIT 10 × 100	10	45	100	5,5	33	100
ŁIT 10 × 110	10	45	110	5,5	33	110
ŁIT 10 × 120	10	45	120	5,5	33	120
ŁIT 10 × 140	10	45	140	5,5	33	140
ŁIT 10 × 160	10	45	160	5,5	33	160
ŁIT 10 × 180	10	45	180	5,5	33	180
ŁIT 10 × 200	10	45	200	5,5	33	200

Określenie maksymalnej grubości materiału izolacyjnego  $h_D = L_a - t_{tol} - h_{ef}$

**WKREĆ-MET-ŁIT  
i WKREĆ-MET-ŁIM**

WKREĆ-MET-ŁIT  
Oznaczenia i wymiary

**Załącznik 2**  
do Europejskiej  
Aprobaty  
Technicznej  
ETA-05/0225



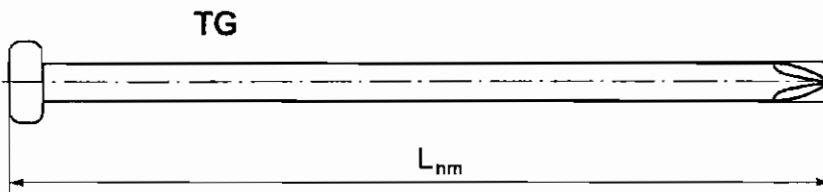
**Oznaczenia:**

Znak identyfikacyjny:  
(Wkręt-met)

Typ tulei: (ŁI)

Długość łącznika:  
(np. 140)

Średnica nominalna:  
 $d_{nom}$  (10)



**Tablica 2: Oznaczenia i wymiary łączników tworzywowych WKREĆ-MET-ŁIM [mm]**

Oznaczenie łącznika	Tuleja łącznika			Trzpień rozporowy	
	$d_{nom}$	$h_{ef}$	$L_a$	$d$	$L_{nm}$
ŁIM 10 × 70	10	45	70	5,5	75
ŁIM 10 × 90	10	45	90	5,5	95
ŁIM 10 × 100	10	45	100	5,5	105
ŁIM 10 × 110	10	45	110	5,5	115
ŁIM 10 × 120	10	45	120	5,5	125
ŁIM 10 × 140	10	45	140	5,5	145
ŁIM 10 × 160	10	45	160	5,5	165
ŁIM 10 × 180	10	45	180	5,5	185
ŁIM 10 × 200	10	45	200	5,5	205
ŁIM 10 × 220	10	45	220	5,5	225
ŁIM 10 × 260	10	45	260	5,5	265

Określenie maksymalnej grubości materiału izolacyjnego  $h_D = L_a - t_{tot} - h_{ef}$

**WKREĆ-MET-ŁIT  
i WKREĆ-MET-ŁIM**

WKREĆ-MET-ŁIM  
Oznaczenia i wymiary

**Załącznik 3**  
do Europejskiej  
Aprobaty  
Technicznej  
ETA-05/0225

**Table 3: Materiały**

Element łącznika	Materiał
Tuleja łącznika ŁI	Polipropylen, biały
Trzpień rozporowy TŁI	Poliamid PA6, zbrojony włóknem szklanym, czarny
Trzpień rozporowy TG	Stal węglowa ( $f_{y,k} = 190$ MPa, $f_{u,k} = 310$ MPa) ocynkowana, grubość warstwy cynku $\geq 15$ $\mu\text{m}$ , ocynkowanie zgodnie z EN ISO 4042, chromowanie w kolorze żółtym

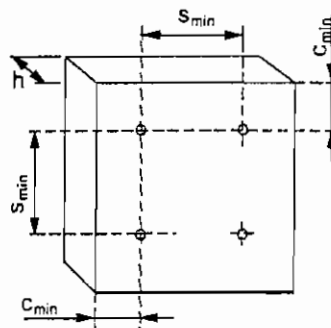
**Tablica 4: Parametry montażu**

Typ łącznika		ŁIT i ŁIM
Nominalna średnica wiertła	$d_o$ [mm]	10
Średnica ostrza wiertła	$d_{cut}$ [mm]	$\leq 10,45$
Głębokość wierconego otworu	$h_1$ [mm]	$\geq 60$
Efektywna głębokość zakotwienia	$h_{ef}$ [mm]	$\geq 45$

**Tablica 5: Minimalna grubość podłoża, minimalny rozstaw łączników i minimalna odległość łącznika od krawędzi podłoża**

Typ łącznika		ŁIT i ŁIM
Minimalna grubość podłoża	$h$ [mm]	100
Minimalny rozstaw łączników	$s_{min}$ [mm]	100
Minimalna odległość łącznika od krawędzi podłoża	$c_{min}$ [mm]	100

Schemat rozmieszczenia łączników

**WKRĘT-MET-ŁIT  
i WKRĘT-MET-ŁIM**

Materiały, parametry montażowe, minimalna grubość podłoża, minimalny rozstaw łączników i minimalna odległość łącznika od krawędzi podłoża

**Załącznik 4**  
do Europejskiej  
Aprobaty  
Technicznej ETA-  
05/0225

**Tablica 6: Nośność charakterystyczna połączenia na wrywanie,  $N_{Rk}$ , kN, wykonanego w podłożu betonowym lub murowym z zastosowaniem pojedynczego łącznika**

Podłoże	Gęstość objętościowa [kg/dm <sup>3</sup> ]	Minimalna wytrzymałość na ściskanie [N/mm <sup>2</sup> ]	Według normy	$N_{Rk}$ [kN]	
				ŁIT	ŁIM
Beton C12/15			EN 206-1	0,30	0,30
Beton C16/20 + C50/60			EN 206-1	0,40	0,50
Pełna cegła ceramiczna	≥ 1,61	15,1	EN 771-1	0,40	0,40
Częściowy współczynnik bezpieczeństwa do obliczania nośności łącznika, $\gamma_M$ <sup>1)</sup>	2,0				

<sup>1)</sup> Obowiązuje w przypadku braku krajowych uregulowań

**WKREŃ-MET-ŁIT  
i WKREŃ-MET-ŁIM**

Nośność charakterystyczna

**Załącznik 5**  
do Europejskiej  
Aprobaty  
Technicznej  
ETA-05/0225

## PUBLIKACJE ITB WYDANE W LATACH 2003–2005

### PRACE NAUKOWE

#### *Monografie*

- Jan Górczyński, Obciążenia środowiska w produkcji wyrobów budowlanych  
Jan Pawlikowski, Różnicowanie klas niezawodności konstrukcji z betonu  
Jan Pawlikowski, Podstawy projektowania probabilistycznego konstrukcji z betonu

### INSTRUKCJE, WYTYCZNE, PORADNIKI

- 234/2003 Badania promieniotwórczości naturalnej surowców i materiałów budowlanych  
338/2003 Metoda określania emisji i imisji hałasu przemysłowego w środowisku  
339/2003 Badania gruntów do budowy przesłon izolacyjnych na składowiskach odpadów  
380/2003 Diagnozowanie budynków zlokalizowanych na terenach górniczych  
389/2003 Katalog mostków cieplnych. Budownictwo tradycyjne  
391/2003 Projektowanie budynków podlegających wpływowi wstrząsów górniczych  
392/2003 Przewodnik po PN-EN ochrony cieplnej budynków  
394/2004 Zasady doboru podłóg z uwagi na izolacyjność od dźwięków uderzeniowych stropów masywnych  
395/2004 Informacyjny system zarządzania środowiskiem pomiarowo-obliczeniowym  
400/2004 Zabezpieczanie przed korozją stalowych konstrukcji budowlanych za pomocą powłok malarskich  
401/2004 Przyporządkowanie określeniom występującym w przepisach techniczno-budowlanych klas reakcji na ogień według PN-EN  
402/2004 Ciepłno-wilgotnościowa ocena mostków cieplnych  
405/2004 Wzmocnienia i naprawy szkieletowych konstrukcji żelbetowych  
406/2005 Metody obliczania izolacyjności akustycznej między pomieszczeniami w budynkach według PN-EN 12354-1:2002 i PN-EN 12354-2:2002  
409/2005 Projektowanie elementów żelbetowych i murowych z uwagi na odporność ogniową

#### *Budownictwo wielkopłytkowe – wymagania podstawowe*

- 381/2003 Problemy techniczne użytkowania budynków wielkopłytkowych  
382/2003 Problemy ochrony przed hałasem w budynkach wielkopłytkowych  
383/2003 Stan istniejący budynków wielkopłytkowych  
384/2003 Obniżanie zużycia energii na cele ogrzewcze  
385/2003 Nowe otwory w ścianach konstrukcyjnych budynków wielkopłytkowych  
393/2003 Problemy higieniczne i zdrowotne w budynkach wielkopłytkowych

#### *Warunki techniczne wykonania i odbioru robót budowlanych*

- 386/2003 Warunki techniczne wykonania i odbioru robót budowlanych. Część D: Roboty instalacyjne. Zeszyt 1: Instalacje elektryczne i piorunochronne w budynkach mieszkalnych  
387/2003 Warunki techniczne wykonania i odbioru robót budowlanych. Część B: Roboty wykończeniowe. Zeszyt 4: Powłoki malarskie zewnętrzne i wewnętrzne  
388/2003 Warunki techniczne wykonania i odbioru robót budowlanych. Część B: Roboty wykończeniowe. Zeszyt 1: Tynki  
390/2004 Warunki techniczne wykonania i odbioru robót budowlanych. Część D: Roboty instalacyjne. Zeszyt 2: Instalacje elektryczne i piorunochronne w budynkach użyteczności publicznej  
396/2004 Warunki techniczne wykonania i odbioru robót budowlanych. Część C: Zabezpieczenia i izolacje. Zeszyt 1: Pokrycia dachowe

- 397/2004 Warunki techniczne wykonania i odbioru robót budowlanych. Część B: Roboty wykończeniowe. Zeszyt 5: Okładziny i wykładziny z płytek ceramicznych
- 398/2004 Warunki techniczne wykonania i odbioru robót budowlanych. Część B: Roboty wykończeniowe. Zeszyt 3: Posadzki mineralne i żywiczne
- 399/2004 Warunki techniczne wykonania i odbioru robót budowlanych. Część C: Zabezpieczenia i izolacje. Zeszyt 3: Zabezpieczenia przeciwkorozyjne
- 403/2004 Warunki techniczne wykonania i odbioru robót budowlanych. Część A: Roboty ziemne, konstrukcyjne i rozbiórkowe. Zeszyt 4: Konstrukcje drewniane
- 404/2004 Warunki techniczne wykonania i odbioru robót budowlanych. Część C: Zabezpieczenia i izolacje. Zeszyt 4: Izolacje wodochronne tarasów
- 407/2005 Warunki techniczne wykonania i odbioru robót budowlanych. Część C: Zabezpieczenia i izolacje. Zeszyt 6: Zabezpieczenia wodochronne pomieszczeń „mokrych”
- 408/2005 Warunki techniczne wykonania i odbioru robót budowlanych. Część C: Zabezpieczenia i izolacje. Zeszyt 5: Izolacje przeciwwilgociowe i wodochronne części podziemnych budynków

## **DOKUMENTY UNII EUROPEJSKIEJ DOTYCZĄCE BUDOWNICTWA**

- t. 14. Decyzje Komisji Europejskiej dotyczące atestacji zgodności wyrobów budowlanych według dyrektywy 89/106/EWG
- t. 15. Określenia stosowane w dokumentach Unii Europejskiej
- t. 16. Substancje niebezpieczne w wyrobach budowlanych
- t. 17. Stosowanie i sposób wykorzystania Eurokodów
- t. 18. Normy zharmonizowane z dyrektywą 89/106/EWG
- t. 20. Zasady oznakowania CE wyrobów budowlanych

Najwygodniejszym sposobem nabywania wydawnictw Instytutu Techniki Budowlanej jest zgłoszenie zamówienia na prenumeratę. Informacji udziela i zamówienia przyjmuje:

**INSTYTUT TECHNIKI BUDOWLANEJ**

**DZIAŁ WYDAWNICZY**

02-656 Warszawa, ul. Ksawerów 21, tel. 56-64-208, fax 56-64-282

e-mail: sprzedaz@itb.pl

ISBN-83-249-0233-3

