

INSTYTUT TECHNIKI BUDOWLANEJ
PL 00-611 WARSZAWA
ul. FILTROWA 1
tel.: (48 22) 825-04-71;
(48 22) 825-76-55;
fax: (48 22) 825-52-86;
www.itb.pl



Członek EOTA

Europejska Aprobata Techniczna

ETA-06/0105

WKREŃ-MET-ŁFN ϕ 10 i WKREŃ-MET-ŁFM ϕ 10

Łączniki tworzywowe do mocowania warstwy izolacyjnej ociepleń ścian zewnętrznych w podłożu murowym

Nailed-in plastic anchors for fixing of external thermal insulation composite systems with rendering in masonry



Europejska Organizacja ds. Aprobatach Technicznych
European Organisation for Technical Approvals

Europejska aprobatą techniczna została opracowana
w Zakładzie Aprobatach Technicznych
przez dr. inż. Witolda MAKULSKIEGO

Kopiowanie europejskiej aprobaty technicznej
jest dozwolone jedynie w całości

Druk z oryginałów bez opracowania wydawniczego

© Copyright by Instytut Techniki Budowlanej
Warszawa 2007

ISBN 978-83-249-0889-9



® INSTYTUT TECHNIKI BUDOWLANEJ
DZIAŁ WYDAWNICZY

02-656 Warszawa, ul. Ksawerów 21, tel.: 0 22 843 35 19

Format A4 Ark. wyd. 1,2 Ark. druk. 2,2 Zam. 235/2007
Wydrukowano w czerwcu 2007 r.

INSTYTUT TECHNIKI BUDOWLANEJ
PL 00-611 WARSZAWA
ul. FILTROWA 1
tel.: (48 22) 825-04-71;
(48 22) 825-76-55;
fax: (48 22) 825-52-86;
www.itb.pl



Członek EOTA

Europejska Aprobata Techniczna

ETA-06/0105

Nazwa handlowa

Trade name

WKREĆ-MET-ŁFN ϕ 10 i WKREĆ-MET-ŁFM ϕ 10

WKREĆ-MET-ŁFN ϕ 10 and WKREĆ-MET-ŁFM ϕ 10

Właściciel aprobaty

Holder of approval

P.P.H.U. "WKREĆ-MET-KLIMAS" s.j.

ul. Wincentego Witosa 170/176

PL 42-223 Kuźnica Kiedrzyńska

Rodzaj i przeznaczenie wyrobu

*Generic type and use
of construction products*

Łączniki tworzywowe do mocowania warstwy izolacyjnej ociepleń ścian zewnętrznych w podłożu murowym

Nailed-in plastic anchors for fixing of external thermal insulation composite systems with rendering in masonry

Termin ważności

Valid

od
from
do
to

29. 09. 2006

29. 09. 2011

Zakład produkcyjny

Manufacturing plant

P.P.H.U. "WKREĆ-MET-KLIMAS" s.j.

ul. Wincentego Witosa 170/176

PL 42-223 Kuźnica Kiedrzyńska

Niniejsza Europejska

Aprobata Techniczna zawiera

*This European Technical
Approval contains*

16 stron, w tym 6 Załączników

16 pages including 6 Annexes

Niniejsza Europejska

Aprobata Techniczna zastępuje

*This European Technical
Approval replaces*

ETA-06/0105 ważną od 09.05.2006 do 09.05.2011

ETA-06/0105 with validity from 09.05.2006 to 09.05.2011



Europejska Organizacja ds. Aprobatach Technicznych

European Organisation for Technical Approvals

I PODSTAWY PRAWNE I OGÓLNE WARUNKI UDZIELANIA EUROPEJSKICH APROBAT TECHNICZNYCH

1. Niniejsza Europejska Aprobata Techniczna została wydana przez Instytut Techniki Budowlanej zgodnie z:
 - Dyrektywą Rady 89/106/EWG z 21 grudnia 1988 r. w sprawie zbliżenia ustaw i aktów wykonawczych Państw Członkowskich dotyczących wyrobów budowlanych¹, z poprawkami zawartymi w Dyrektywie Rady 93/68/EWG z 22 lipca 1993²;
 - ustawą z dnia 16 kwietnia 2004 r. o wyrobach budowlanych³;
 - rozporządzeniem Ministra Infrastruktury z dnia 14 października 2004 r. w sprawie europejskich aprobat technicznych oraz polskich jednostek organizacyjnych upoważnionych do ich wydawania⁴;
 - Wspólnymi zasadami proceduralnymi składania wniosków, opracowywania i udzielania Europejskich Aprobat Technicznych, określonymi w załączniku do Decyzji Komisji 94/23/EC⁵;
 - Wytocznymi do europejskich aprobat technicznych „*Łączniki tworzywowe do mocowania warstwy izolacyjnej ociepleń ścian zewnętrznych*”, ETAG nr 014, wydanie styczeń 2002 r.
2. Instytut Techniki Budowlanej jest upoważniony do sprawdzania, czy są spełnione wymagania niniejszej Europejskiej Aprobaty Technicznej. Sprawdzenie może odbywać się w zakładzie produkcyjnym. Niezależnie od tego odpowiedzialność za zgodność wyrobów z Europejską Aprobata Techniczną i za ich przydatność do zamierzonego stosowania ponosi właściciel Europejskiej Aprobaty Technicznej.
3. Prawa do niniejszej Europejskiej Aprobaty Technicznej nie mogą być przenoszone na producentów, przedstawicieli producentów lub zakłady produkcyjne nie wymienione na stronie 1 niniejszej Europejskiej Aprobaty Technicznej.
4. Niniejsza Europejska Aprobata Techniczna może być wycofana przez Instytut Techniki Budowlanej, w szczególności po informacji Komisji Europejskiej w trybie art. 5 ust. 1 Dyrektywy 89/106/EWG.
5. Niniejsza Europejska Aprobata Techniczna może być kopiowana, włączając w to środki przekazu elektronicznego, jedynie w całości. Publikowanie części dokumentu jest możliwe po uzyskaniu pisemnej zgody Instytutu Techniki Budowlanej. W tym przypadku na kopii powinna być podana informacja, że jest to fragment dokumentu. Teksty i rysunki w materiałach reklamowych nie mogą być sprzeczne z Europejską Aprobata Techniczną.
6. Europejska Aprobata Techniczna jest wydawana przez jednostkę aprobującą w języku oficjalnym tej jednostki i w pełni odpowiada wersji uzgodnionej w ramach EOTA. Inne wersje językowe powinny zawierać informację, że są to tłumaczenia.

¹ Dziennik Urzędowy Wspólnot Europejskich Nr L. 40, 11.02.1989, p. 12

² Dziennik Urzędowy Unii Europejskiej Nr L. 220, 30.08.1993, p. 1

³ Dziennik Ustaw Rzeczypospolitej Polskiej Nr 92/2004, poz. 881

⁴ Dziennik Ustaw Rzeczypospolitej Polskiej Nr 237/2004, poz. 2375

⁵ Dziennik Urzędowy Unii Europejskiej Nr L. 17, 20.01.1994, p. 34

II SZCZEGÓŁOWE WARUNKI DOTYCZĄCE EUROPEJSKIEJ APROBATY TECHNICZNEJ

1 Określenie wyrobów i zakresu ich stosowania

1.1 Określenie wyrobów

Łącznik tworzywowy WKREŃT-MET-ŁFN ϕ 10 składa się z tulei tworzywowej ŁF10, wykonanej z polipropylenu i z gwoźdźcia TŁF5,3 stanowiącego trzpień rozporowy, wykonanego z poliamidu zbrojonego włóknem szklanym.

Łącznik tworzywowy WKREŃT-MET-ŁFM ϕ 10 składa się z tulei tworzywowej ŁF10, wykonanej z polipropylenu i z gwoźdźcia TM stanowiącego trzpień rozporowy, wykonanego ze stali zwykłej, węglowej i ocynkowanej galwanicznie.

Łączniki tworzywowe WKREŃT-MET-ŁFN ϕ 10 i WKREŃT-MET-ŁFM ϕ 10 mogą być także stosowane z dodatkowymi talerzykami TD-140, pokazanymi w Załączniku 6.

Łącznik zamocowany w podłożu pokazano w Załączniku 1.

1.2 Zakres stosowania

Łączniki są przeznaczone do stosowania w zamocowaniach spełniających wymagania bezpieczeństwa użytkowania w rozumieniu Wymagania Podstawowego nr 4 dyrektywy 89/106/EWG, których zniszczenie może tylko w niewielkim stopniu przyczynić się do powstania warunków zagrażających życiu ludzkiemu. Łączniki mogą być stosowane tylko do wielopunktowych zamocowań klejonych systemów izolacji cieplnej z wyprawami tynkarskimi (ETICS) wg ETAG nr 004, w podłożu murowym. Podłoże powinien stanowić mur z cegieł o właściwościach podanych w tabelicy 6, w Załączniku 5.

Postanowienia niniejszej Europejskiej Aprobaty Technicznej oparte są na założeniu przewidywanego 25-letniego okresu użytkowania łącznika. Założenie dotyczące okresu użytkowania wyrobu nie może być interpretowane jako gwarancja udzielana przez producenta, ale jako informacja, która może być wykorzystana przy wyborze odpowiedniego wyrobu, w związku z przewidywanym, ekonomicznie uzasadnionym okresem użytkowania obiektu.

2 Właściwości wyrobów i metody ich sprawdzania

2.1 Właściwości wyrobów

Łączniki tworzywowe pokazano i opisano w Załącznikach 1, 2 i 3. Właściwości materiałów oraz wymiary i tolerancje wymiarów łączników, nie podane w tych Załącznikach, powinny odpowiadać właściwościom, wymiarom i tolerancjom zawartym w dokumentacji technicznej⁶ niniejszej Europejskiej Aprobaty Technicznej.

⁶ Dokumentacja techniczna niniejszej Europejskiej Aprobaty Technicznej jest przechowywana w Instytucie Techniki Budowlanej i może być udostępniona tylko jednostce notyfikowanej, uczestniczącej w procedurze oceny zgodności.

Parametry uwzględniane przy projektowaniu połączeń, wykonywanych z zastosowaniem łączników, podano w Załącznikach 4 i 5.

Każdy łącznik powinien być oznakowany. W oznakowaniu powinny być zawarte: znak firmowy producenta, typ tulei oraz średnica i długość łącznika. Na łączniku powinna być zaznaczona minimalna głębokość zakotwienia.

Łączniki tworzywowe powinny być pakowane i dostarczane jako wyroby kompletne. Na każdym opakowaniu powinien być podany typ łącznika, tj. ŁFN ϕ 10 lub ŁFM ϕ 10.

2.2 Metody sprawdzania

Oceny przydatności łączników tworzywowych do zamierzonego stosowania, z zachowaniem wymagań bezpieczeństwa użytkowania w rozumieniu Wymagania Podstawowego nr 4, dokonano zgodnie z Wytycznymi do europejskich aprobat technicznych „Łączniki tworzywowe do mocowania warstwy izolacyjnej ociepleń ścian zewnętrznych”, ETAG nr 014, przy uwzględnieniu kategorii użytkowych B i C.

3 Ocena zgodności i oznakowanie CE

3.1 System oceny zgodności

Zgodnie z Załącznikiem III do dyrektywy 89/106/EWG system oceny zgodności 2 (ii) (oznaczony jako system 2+) przewiduje:

(a) Zadania producenta:

- (1) wstępne badanie typu wyrobu,
- (2) zakładowa kontrola produkcji,
- (3) badanie próbek wyrobu pobranych przez producenta w zakładzie produkcyjnym zgodnie z ustalonym planem badań.

(b) Zadania jednostki notyfikowanej:

- (4) certyfikacja zakładowej kontroli produkcji na podstawie:
 - wstępnej inspekcji zakładu produkcyjnego i zakładowej kontroli produkcji,
 - ciągłego nadzoru, oceny i akceptacji zakładowej kontroli produkcji.

3.2 Zakres odpowiedzialności

3.2.1 Obowiązki producenta; zakładowa kontrola produkcji

Producent ma system zakładowej kontroli produkcji i prowadzi stałą, wewnętrzną kontrolę produkcji. Wszystkie elementy tej kontroli, wymagania i postanowienia przyjęte przez producenta są dokumentowane w sposób systematyczny w formie pisemnych zasad i procedur. System zakładowej kontroli produkcji zapewnia zgodność wyrobu z Europejską Aprobata Techniczną.

Producent powinien stosować w procesie produkcji wyłącznie materiały dostarczane razem z dokumentami atestacyjnymi, wyszczególnionymi w planie kontroli⁷. Dostarczane materiały powinny być kontrolowane i badane przez producenta przed zastosowaniem. Kontrola dostarczonych materiałów powinna zawierać sprawdzenie

⁷ Plan kontroli jest przechowywany w Instytucie Techniki Budowlanej i może być udostępniony tylko jednostce notyfikowanej, uczestniczącej w procedurze oceny zgodności.

dokumentów atestacyjnych przedstawionych przez producentów materiałów, polegające na weryfikacji wymiarów i właściwości zawartych w tych dokumentach (porównanie z wartościami nominalnymi).

Badania wyprodukowanych elementów składowych łączników tworzywowych powinny dotyczyć następujących właściwości:

- tuleja tworzywowa ŁF10:
 - kształtu,
 - wymiarów (średnica, długość),
 - oznakowania,
 - właściwości granulatu polipropylenowego (gęstość, masowy wskaźnik szybkości płynięcia (MFR), krzywa DSC),
 - dokumentacji odpowiednich danych wtryskarki,
- tworzywowy trzpień rozporowy TŁF5,3:
 - kształtu,
 - wymiarów (średnica i długość),
 - właściwości granulatu poliamidowego (gęstość, masowy wskaźnik szybkości płynięcia (MFR), krzywa DSC),
 - dokumentacji odpowiednich danych wtryskarki,
- metalowy trzpień rozporowy TM:
 - kształtu,
 - wymiarów (średnica, długość),
 - właściwości stali (granica plastyczności, wytrzymałość na rozciąganie),
 - grubość powłoki cynkowej,
- oceny wizualnej złożenia i kompletności łącznika tworzywowego.

Częstotliwość kontroli i badań przeprowadzanych w fazie produkcji na złożonym łączniku tworzywowym jest ustalona w planie kontroli⁷, uwzględniającym zautomatyzowany proces produkcji łączników.

Wyniki zakładowej kontroli produkcji są zapisywane i oceniane. Zapisy powinny zawierać co najmniej następujące dane:

- oznaczenie wyrobu, materiałów z jakich jest on wykonywany oraz jego elementów składowych,
- rodzaj kontroli lub badań,
- datę produkcji i, datę badania wyrobu lub materiału z jakiego wyrób jest wykonany lub datę badania elementów składowych wyrobu,
- wyniki kontroli i badań oraz, jeżeli jest to celowe, porównanie tych wyników z wymaganiami,
- podpis osoby odpowiedzialnej za zakładową kontrolę produkcji.

Zapisy powinny być przedstawiane jednostce notyfikowanej, prowadzącej ciągły nadzór. Zapisy powinny być także udostępniane na żądanie Instytutowi Techniki Budowlanej. Szczegółowy zakres, przedmiot i częstotliwość badań oraz czynności kontrolnych, które wykonywane są w ramach zakładowej kontroli produkcji, powinny

⁷ patrz strona 4

być zgodne z planem kontroli⁷, będącym częścią dokumentacji technicznej niniejszej Europejskiej Aprobaty Technicznej.

3.2.2 Zadania jednostki notyfikowanej

3.2.2.1 Wstępna inspekcja zakładu produkcyjnego i zakładowej kontroli produkcji

Jednostka notyfikowana powinna zgodnie z planem kontroli⁷ sprawdzić, czy zakład produkcyjny, a w szczególności personel i wyposażenie oraz zakładowa kontrola produkcji są właściwe do zapewnienia produkcji ciągłej i zgodnej ze specyfikacją podaną w p. 2.1 oraz w Załącznikach do niniejszej Europejskiej Aprobaty Technicznej.

3.2.2.2 Ciągły nadzór

Ciągły nadzór i ocena zakładowej kontroli produkcji powinny być prowadzone zgodnie z planem kontroli.

W ramach nadzoru jednostka notyfikowana powinna wizytować zakład produkcyjny nie rzadziej niż raz na rok. Powinno być sprawdzane, czy system zakładowej kontroli produkcji i zautomatyzowany proces produkcyjny są prowadzone z uwzględnieniem planu kontroli⁷.

Wyniki ciągłego nadzoru powinny być na żądanie udostępniane przez jednostkę notyfikowaną Instytutowi Techniki Budowlanej.

3.3 Oznakowanie CE

Oznakowanie CE powinno znajdować się na każdym opakowaniu łączników tworzywowych. Symbolowi „CE” powinny towarzyszyć następujące informacje:

- numer identyfikacyjny jednostki notyfikowanej,
- nazwa lub znak identyfikacyjny producenta i zakładu produkcyjnego,
- ostatnie dwie cyfry roku, w którym oznakowanie CE zostało umieszczone na wyrobie,
- numer Europejskiej Aprobaty Technicznej,
- kategorie użytkowe B i C, wg ETAG nr 014.

4 Założenia, na podstawie których pozytywnie oceniono przydatność wyrobu do zamierzonego stosowania

4.1 Wytwarzanie

Łączniki tworzywowe są wytwarzane zgodnie z wymaganiami Europejskiej Aprobaty Technicznej w zautomatyzowanym procesie produkcyjnym, przedstawionym w czasie inspekcji dokonanej przez Instytut Techniki Budowlanej w zakładzie produkcyjnym.

⁷ patrz strona 4

4.2 Wykonywanie zamocowań

4.2.1 Projekt zakotwień

4.2.1.1 Zasady ogólne

ETA odnosi się tylko do produkcji i stosowania łączników tworzywowych. Analiza statyczna ocieplenia ścian zewnętrznych budynku, uwzględniająca obciążenia łączników, nie jest przedmiotem niniejszej Europejskiej Aprobaty Technicznej.

Akceptacja przydatności łączników do określonego zastosowania powinna uwzględniać poniższe wymagania:

- projekt zakotwienia powinien być opracowany zgodnie z zaleceniami podanymi w Wytycznych do europejskich aprobat technicznych ETAG nr 014 „*Łączniki tworzywowe do mocowania warstwy izolacyjnej ociepleń ścian zewnętrznych*” i autoryzowany przez uprawnionego projektanta z doświadczeniem w technice zakotwień,
- obliczenia sprawdzające i dokumentacja rysunkowa powinny być wykonane z uwzględnieniem obciążeń, rodzaju i wytrzymałości podłoża, grubości warstwy izolacyjnej, wymiarów elementów kotwiących, jak również odpowiednich tolerancji.

Powinny być dostarczone dokumenty potwierdzające parametry wytrzymałościowe podłoża.

4.2.1.2 Nośności

Nośności charakterystyczne połączeń na wrywanie podano w tabelicy 6, Załącznik 5. Jeżeli wartości parametrów charakteryzujących podłoże różnią się od wartości podanych w tabelicy 6 albo występuje inne podobne podłoże kategorii B lub C należy wykonać badania na placu budowy zgodnie z p. 4.2.3 i określić nośności charakterystyczne połączeń na wrywanie.

4.2.1.3 Parametry montażowe, rozmieszczenie i wymiary zakotwień

Minimalne rozstawy łączników tworzywowych, minimalne odległości od krawędzi podłoża, a także parametry montażowe zakotwień powinny być zgodne z podanymi w Załączniku 4.

4.2.1.4 Przemieszczenia

Przemieszczenia łączników tworzywowych, osadzonych w podłożu z pełnej cegły ceramicznej lub w podłożu z cegły kratówki, w kierunku działania obciążenia o wartości równej nośności obliczeniowej połączenia, nie powinny być większe niż 0,9 mm w przypadku zastosowania trzpienia rozporowego z poliamidu oraz nie powinny być większe niż 0,5 mm w przypadku zastosowania trzpienia rozporowego ze stali.

4.2.2 Montaż łączników tworzywowych

Poprawność zastosowania łączników tworzywowych można założyć tylko w przypadku, jeżeli spełnione są następujące warunki dotyczące montażu:

- łączniki są osadzane przez odpowiednio wyszkolony personel, pod nadzorem osoby upoważnionej,
- stosowane są wyłącznie oryginalne łączniki dostarczone w kompletach przez producenta,

- łączniki są osadzane zgodnie z zaleceniami producenta, z zastosowaniem narzędzi wymienionych w niniejszej Europejskiej Aprobacie Technicznej,
- sprawdzona jest, przed wykonaniem połączeń, zgodność parametrów podłoża, w którym mają być osadzone łączniki z parametrami podłoża, zastosowanego w badaniach, na podstawie których określono nośności charakterystyczne połączeń,
- nadzorowany jest sposób wiercenia (otwory w podłożu murowym z pełnych cegieł ceramicznych powinny być wiercone przy użyciu wiertarki udarowej),
- temperatura w czasie osadzania łączników jest $\geq 0^{\circ}\text{C}$.

4.2.3 Badania na placu budowy

Jeżeli wytrzymałość charakterystyczna materiału podłoża nie jest znana, to nośność charakterystyczna połączenia, wykonanego z zastosowaniem łącznika tworzywowego, może być określona na podstawie badań na wyrywanie z podłoża, przeprowadzonych na placu budowy.

Nośności charakterystyczne połączeń powinny zostać określone w co najmniej 15 próbach na wyrywanie łączników z podłoża, przeprowadzonych na placu budowy. Te same badania mogą zostać wykonane w laboratorium.

Wykonanie i ocena badań, jak również opracowanie wyników oraz określenie nośności charakterystycznych, powinno być przeprowadzone przez notyfikowane laboratorium lub pod nadzorem osoby odpowiedzialnej za prowadzenie robót na budowie.

Liczba i usytuowanie badanych łączników powinny być dostosowane do specyfiki obiektu i, przykładowo, liczba łączników powinna być zwiększona w przypadku występowania w obiekcie trudno dostępnych i dużych powierzchni, w taki sposób aby uzyskać niezbędne informacje o nośnościach charakterystycznych połączeń. Badania powinny brać pod uwagę najbardziej niekorzystne warunki wykonania.

4.2.3.1 Montaż

Łączniki tworzywowe do badań powinny być osadzone w podłożu (odpowiednio dobrana wiertarka i wiertło) w taki sposób, aby rozstawy łączników oraz ich odległości od krawędzi podłoża były równe rozstawom i odległościom przyjętym w projekcie ocieplenia.

W zależności od rodzaju wiertarki i zgodnie z ISO 5468 należy użyć wiertła udarowo-młotkowego lub udarowo-obrotowego. Średnica ostrza wiertła powinna odpowiadać górnej granicy tolerancji wiertła.

4.2.3.2 Przeprowadzenie badań

Siłownik użyty do badań powinien zapewniać stałe i powolne zwiększanie obciążenia, kontrolowane przez kalibrowane urządzenie do pomiaru siły. Obciążenie powinno działać prostopadle do płaszczyzny podłoża i powinno być przyłożone do łącznika w sposób przegubowy. Podpory siłownika nie powinny obciążać podłoża w odległości mniejszej niż 15 cm od osi łącznika. Obciążenie powinno narastać w sposób ciągły, tak aby pełną wartość osiągnąć po około 1 minucie. Obciążenie powinno być mierzone aż do osiągnięcia przez połączenie stanu granicznego nośności (N_1).

4.2.3.3 Raport z badań

Raport z badań powinien zawierać wszystkie informacje, które są potrzebne do określenia nośności połączeń. Powinien być on włączony do dokumentacji wykonawczej obiektu.

Wymagane są co najmniej następujące dane:

- miejsce budowy, właściciel obiektu, data i miejsce badań, temperatura powietrza, system izolacji cieplnej z wyprawami tynkarskimi (ETICS), który ma być zastosowany,
- podłoże murowe (typ cegieł, klasa wytrzymałości, wszystkie wymiary cegieł, rodzaj zaprawy), wizualna ocena muru (płaskość i wypełnienie spoin),
- typ tulei tworzywowej oraz tworzywowego lub metalowego trzpienia, wartość średnicy ostrza wiertła mierzona przed i po wierceniu,
- rodzaj siłownika, wyniki badań zawierające wartości N_1 ,
- nazwisko i podpis osoby przeprowadzającej lub nadzorującej badania.

4.2.3.4 Ocena wyników badań

Nośność charakterystyczną N_{Rk1} określa się na podstawie wartości pomierzonej N_1 w następujący sposób:

$$N_{Rk1} = 0,6 \cdot N_1 \leq 1,5 \text{ kN},$$

N_1 = wartość średnia z pięciu najniższych wartości nośności.

4.2.4 Odpowiedzialność producenta

Producent jest zobowiązany zapewnić użytkownikom dostępność informacji zawartych w postanowieniach szczegółowych podanych w p. 1, 2, 4.2.1, 4.2.2 i 5 oraz w Załącznikach. Informacje te mogą zostać sporządzone w formie kopii odpowiednich fragmentów Europejskiej Aprobaty Technicznej. Dodatkowo wszystkie dane dotyczące montażu powinny być zamieszczone w sposób czytelny na opakowaniu i/lub w załączonej instrukcji, jeśli to możliwe z odpowiednimi rysunkami.

Minimalne wymagane dane obejmują:

- rodzaj podłoża, w którym mogą być stosowane łączniki,
- średnicę wiertła,
- maksymalną grubość ocieplenia ETICS,
- minimalną, efektywną głębokość zakotwienia,
- minimalną głębokość otworu,
- informacje na temat montażu,
- identyfikację partii wyrobów.

Wszystkie dane powinny być przedstawione w sposób czytelny.

5 Zalecenia dla producenta

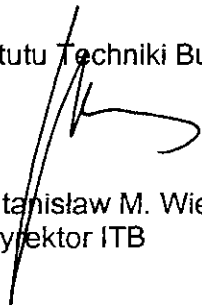
5.1 Zalecenia dotyczące pakowania, transportu i przechowywania

Łączniki powinny być pakowane i dostarczane w kompletach.

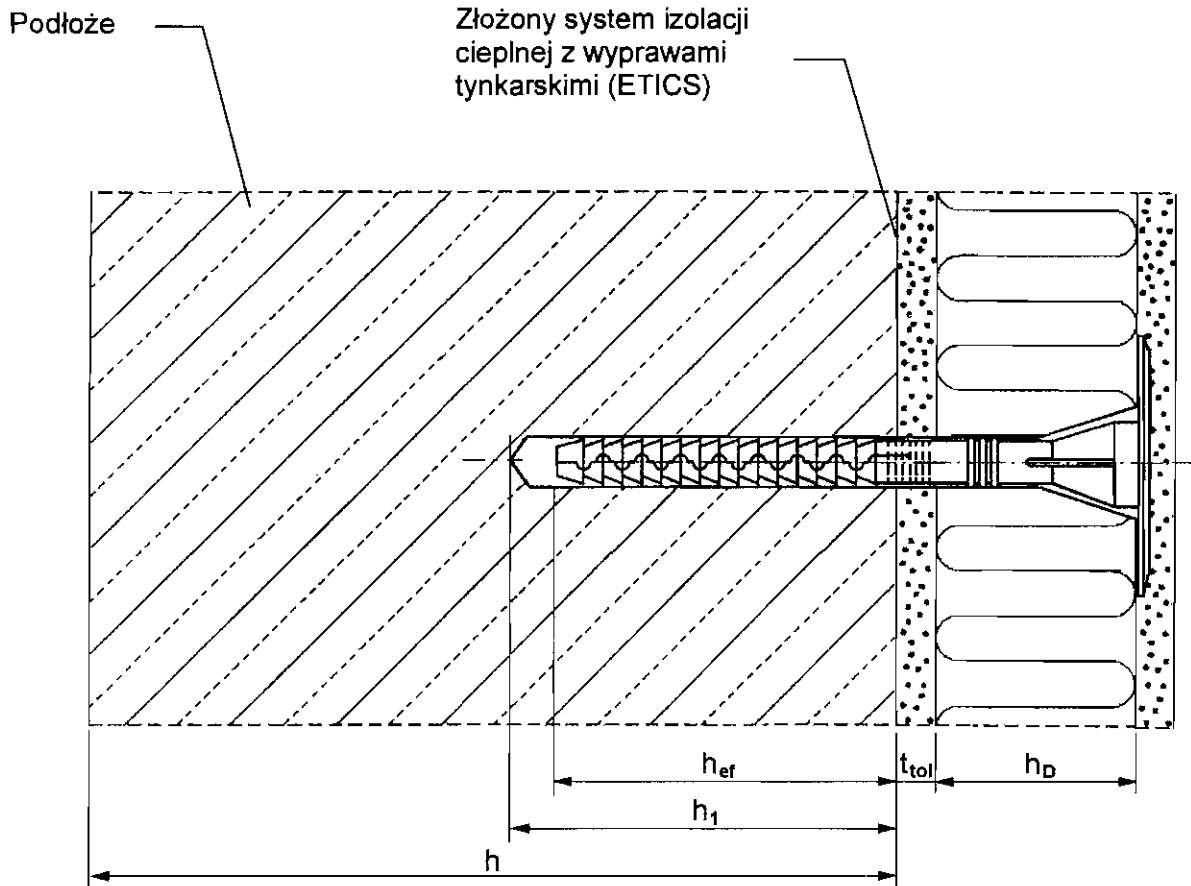
Jeżeli trzpień tworzywowy nie był sezonowany (w środowisku wilgotnym) po wyprodukowaniu, to może być wprowadzany do obrotu dopiero po 5 tygodniach.

Łączniki powinny być przechowywane w normalnych warunkach klimatycznych. Przed montażem łączniki nie powinny być narażone ani na nadmierne wysuszenie, ani działanie mrozu.

W imieniu Instytutu Techniki Budowlanej



doc. dr inż. Stanisław M. Wierzbicki
Dyrektor ITB



Przeznaczenie

Mocowanie warstwy izolacyjnej ociepleń ścian zewnętrznych w podłożu betonowym lub murowym

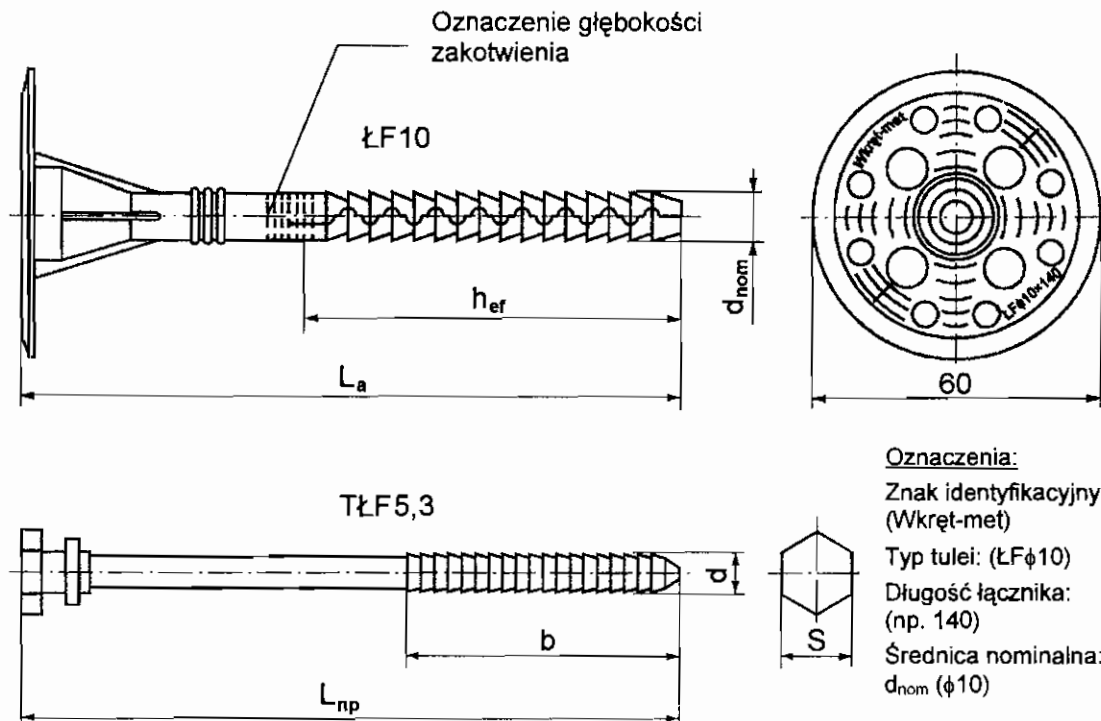
Oznaczenia

- h_{ef} = efektywna głębokość zakotwienia
- h_1 = głębokość otworu wywierconego w podłożu
- h = grubość podłoża
- h_D = grubość warstwy izolacyjnej
- t_{tol} = grubość warstwy wyrównawczej, nośnej i/lub nienośnej

**WKREŃ-MET-ŁFN ϕ 10
i WKREŃ-MET-ŁFM ϕ 10**

Przeznaczenie

Załącznik 1
do Europejskiej
Aprobaty Technicznej
ETA-06/0105



Tablica 1: Oznaczenie i wymiary łączników tworzywowych WKREĆ-MET-ŁFN ϕ 10 [mm]

Oznaczenie łącznika	Tuleja łącznika			Trzpień rozporowy			
	d_{nom}	h_{ef}	L_a	d	b	L_{np}	S
ŁFN 10 × 140	10	80	140	5,3	85	140	10
ŁFN 10 × 160	10	80	160	5,3	85	160	10
ŁFN 10 × 180	10	80	180	5,3	85	180	10
ŁFN 10 × 200	10	80	200	5,3	85	200	10

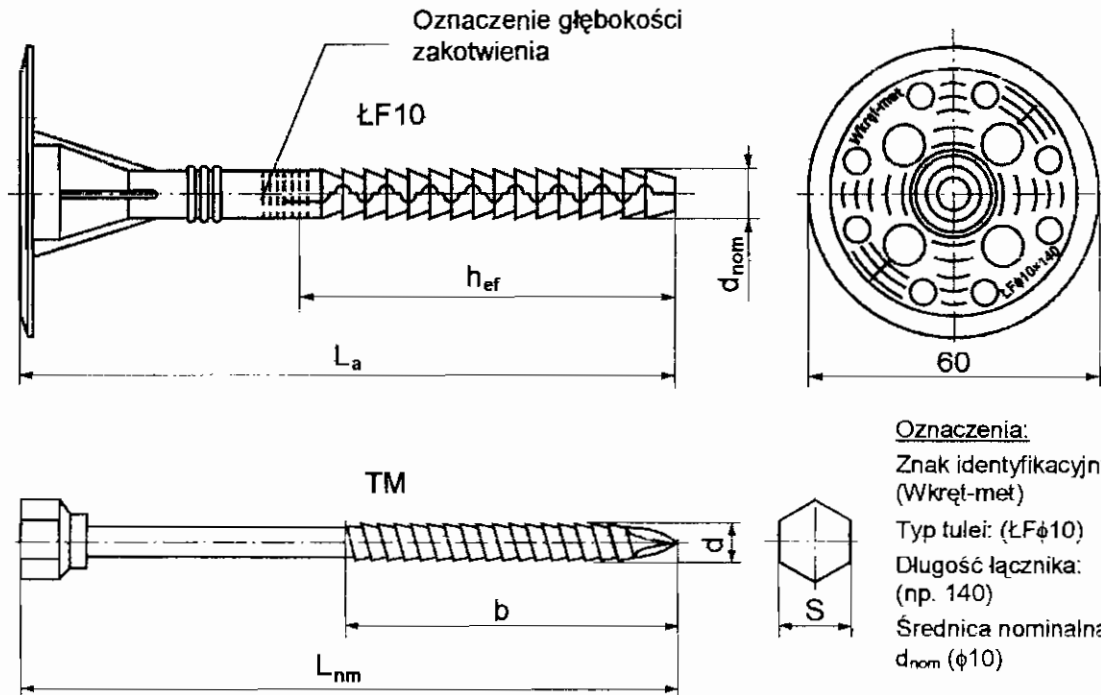
Określenie maksymalnej grubości materiału izolacyjnego $h_D = L_a - t_{tol} - h_{ef}$

WKREĆ-MET-ŁFN ϕ 10
i WKREĆ-MET-ŁFM ϕ 10

WKREĆ-MET-ŁFN ϕ 10
Oznaczenia i wymiary

Załącznik 2

do Europejskiej
Aprobaty Technicznej
ETA-06/0105



Tablica 2: Oznaczenia i wymiary łączników tworzywowych WKREȚ-MET-ŁFMφ10 [mm]

Anchor type	Anchor sleeve			Expansion pin			
	d_{nom}	h_{ef}	L_a	d	b	L_{nm}	S
ŁFM 10 × 140	10	80	140	5,2	90	145	10
ŁFM 10 × 160	10	80	160	5,2	90	165	10
ŁFM 10 × 180	10	80	180	5,2	90	185	10
ŁFM 10 × 200	10	80	200	5,2	90	205	10
ŁFM 10 × 220	10	80	220	5,2	90	225	10
ŁFM 10 × 260	10	80	260	5,2	90	265	10
ŁFM 10 × 300	10	80	300	5,2	90	305	10

Określenie maksymalnej grubości materiału izolacyjnego według wzoru: $h_D = L_a - t_{tol} - h_{ef}$

WKREȚ-MET-ŁFNφ10
i WKREȚ-MET-ŁFMφ10

WKREȚ-MET-ŁFMφ10
Oznaczenia i wymiary

Załącznik 3
do Europejskiej
Aprobaty Technicznej
ETA-06/0105

Table 3: Materiały

Element łącznika	Materiał
Tuleja łącznika ŁF10	Polipropylen, biały
Trzpień rozporowy TŁF5,3	Poliamid PA6, zbrojony włóknem szklanym, czarny lub szary
Trzpień rozporowy TM	Stal węglowa ($f_{y,k} = 190$ MPa, $f_{u,k} = 310$ MPa) ocynkowana, grubość warstwy cynku ≥ 15 μm , ocynkowanie zgodnie z EN ISO 4042, chromowanie w kolorze żółtym, tęb pokryty powłoką z poliamidu PA6 w kolorze szarym

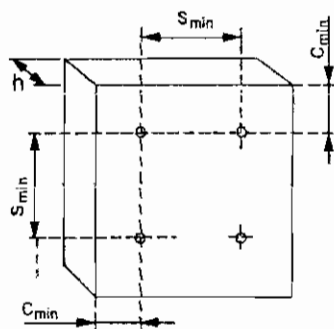
Tablica 4: Parametry montażu

Typ łącznika	ŁFN ϕ 10 i ŁFM ϕ 10
Nominalna średnica wiertła d_o [mm]	10
Średnica ostrza wiertła d_{cut} [mm]	$\leq 10,45$
Głębokość wierconego otworu h_1 [mm]	≥ 90
Efektywna głębokość zakotwienia h_{ef} [mm]	≥ 80

Tablica 5: Minimalna grubość podłoża, minimalny rozstaw łączników i minimalna odległość łącznika od krawędzi podłoża

Typ łącznika	ŁFN ϕ 10 i ŁFM ϕ 10
Minimalna grubość podłoża h [mm]	100
Minimalny rozstaw łączników s_{min} [mm]	100
Minimalna odległość łącznika od krawędzi podłoża c_{min} [mm]	100

Schemat rozmieszczenia łączników

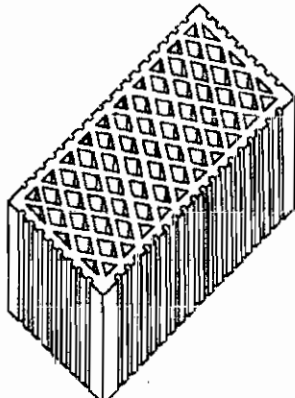


**WKREŃ-MET-ŁFN ϕ 10
i WKREŃ-MET-ŁFM ϕ 10**

Materiały, parametry montażowe, minimalna grubość podłoża,
minimalny rozstaw łączników i minimalna odległość łącznika
od krawędzi podłoża

Załącznik 4
do Europejskiej
Aprobaty
Technicznej
ETA-06/0105

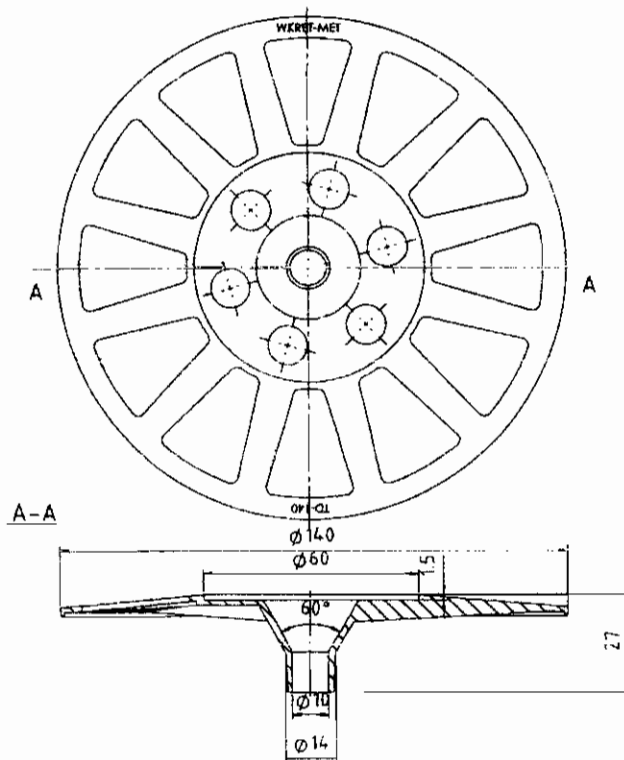
Tablica 6: Nośność charakterystyczna połączenia na wrywanie, N_{Rk} , kN, wykonanego w podłożu murowym z zastosowaniem pojedynczego łącznika

Podłoże	Gęstość objętościowa [kg/dm ³]	Minimalna wytrzymałość na ściskanie [N/mm ²]	Według normy	N_{Rk} [kN]	
				ŁFN ϕ 10	ŁFM ϕ 10
Pełna cegła ceramiczna	1,6	15,1	EN 771-1	0,60	0,75
Cegła kratówka np. wg normy PN-B-12011:1997	11,7	11,8		0,50	0,75
Częściowy współczynnik bezpieczeństwa do obliczania nośności łącznika, γ_M ¹⁾	2,0				
¹⁾ Obowiązuje w przypadku braku krajowych uregulowań					

**WKREŃ-MET-ŁFN ϕ 10
i WKREŃ-MET-ŁFM ϕ 10**

Nośność charakterystyczna

Załącznik 5
do Europejskiej
Aprobaty
Technicznej
ETA-06/0105



Tablica 7: Dodatkowy talerzyk TD-140

Oznaczenie talerzyka	Średnica zewnętrzna [mm]	Materiał
TD-140	140	Poliamid PA6, szary

**WKREĆ-MET-ŁFN ϕ 10
i WKREĆ-MET-ŁFM ϕ 10**

Talerzyk dodatkowy TD-140 z tuleją ŁI

Załącznik 6
do Europejskiej
Aprobaty
Technicznej
ETA-05/0225

